

PELLET



Edilkamin,

| al bijna 60 jaar een vertrouwde keuze |
a trusted choice



un choix de confiance depuis bientôt 60 ans

seit fast 60 Jahren eine Vertrauenswahl |

for almost 60 years





WATER is LIFE



AIR is POWER



EARTH is WARMTH



**IO SONO
IL FUOCO**



Linate, Italy



Gabbioneta Binauova, Italy

FR Edilkamin, depuis bientôt 60 ans leader du chauffage à bois et à granulés, s'est développée en tant que fabricant de cheminées et créatrice de technologie pour un chauffage domestique toujours plus écologique et économique. Attentive aux exigences d'un marché en évolution constante, elle propose des solutions novatrices d'un point de vue technologique et au design particulièrement soigné, en phase avec les besoins les plus modernes. Edilkamin est présente avec un réseau dense de revendeurs et profite d'un réseau de Centres d'Assistance technique, et de professionnels préparés et toujours à niveau qui représentent la valeur ajoutée de chaque produit.

NL Edilkamin, al bijna 60 jaar leader in de sector hout- en pelletverwarming, heeft zich als fabrikant van open haarden ontwikkeld naar maker van technologie voor de steeds ecologischere en voordeligere verwarming van woningen. Met aandacht voor de behoeften van een voortdurend evoluerende markt, stelt het bedrijf technologisch geavanceerde oplossingen voor met een bijzonder verzorgd design, in lijn met de modernste eisen. Edilkamin is aanwezig met een uitgebreid netwerk van dealers en servicecentra, gekwalificeerde en altijd up-to-date vakmensen die elk product een toegevoegde waarde verlenen.

DE Edilkamin, seit fast 60 Jahren führend auf dem Gebiet der Holz- und Pelletheizung, hat sich von einem Hersteller von Kaminen zu einem Entwickler von Technologien für eine zunehmend ökologische und wirtschaftliche Hausheizung entwickelt. Mit Blick auf die Bedürfnisse eines sich ständig weiterentwickelnden Marktes bietet das Unternehmen technologisch fortschrittliche Lösungen mit einem besonders sorgfältigen Design an, das den modernsten Anforderungen gerecht wird. Edilkamin ist mit einem dichten Händlernetz und einem Netz von Kundendienstzentren, geschulten und stets auf dem neuesten Stand befindlichen Fachleuten, die den Mehrwert eines jeden Produktes darstellen, vertreten.

EN Edilkamin, a leader in wood and pellet heating for almost 60 years, has evolved from a manufacturer of fireplaces to a creator of technology for increasingly ecological and convenient domestic heating. Attentive to the needs of a constantly evolving market, it offers technologically advanced solutions with a particularly refined design, in line with the most modern requirements. Edilkamin has a dense network of retailers and Service Centres, qualified and up-to-date professionals who add value to each product.



2 LAVAGNO (VR) - ITALY

FR Pôle technique et laboratoire de Recherche et Développement.

NL Technische centrum en onderzoek & ontwikkelings lab.

DE Technisches Forschungs-und Entwicklungslabor.

EN Technical Centre and Research & Development Lab.

3 GABBIONETA BINANUOVA (CR) - ITALY

FR Unité de fabrication et Recherche & Développement pour l'obtention des nombreuses et importantes certifications.

NL Productie-unit en afdeling Research & Development, belast met het verkrijgen van belangrijke certificeringen.

DE Produktionsstandort und F&E für die Erlangung der Konformität der Produkte mit maßgeblichen Zertifizierungen.

EN Production Unit and Research & Development Unit for obtaining important certifications.

4 GIRONA - SPAIN

FR Edilkamin Iberica, commercialisation Espagne et Portugal.

NL Edilkamin Iberica, verkoop in Spanje en Portugal.

DE Edilkamin Iberica, Vertriebszentrale für Spanien und Portugal.

EN Edilkamin Iberica, commercialisation centre for Spain and Portugal.



1 LAINATE (MI) - ITALY

FR Siège central, Divisions commerciales, Marketing, Administration, Information & Technology, Salles de classe pour les formations techniques et commerciales.

NL Hoofdkantoor, Commerciële instellingen, Marketing, Administratie, Information & Technology, ruimten voor technische en verkooptrainingen.

DE Hauptsitz, Vertrieb, Marketing, Firmenverwaltung, Information & Technology, Räume für Technikund Verkaufsschulungen.

EN Head office, Sales and Marketing divisions, Accounts, Information & Technology departments, classrooms for technical and sales training.

5

6

7

5 SARVAR - HUNGARY

FR Edilkamin International, unité de fabrication

NL Edilkamin International, productie-unit.

DE Edilkamin International, Produktionsstandort.

EN Edilkamin International, production unit.

6 BUDAÖRS - HUNGARY

FR Edilkamin International, Show room.

NL Edilkamin International, Show room.

DE Edilkamin International, Show room.

EN Edilkamin International, Show room.

7 ATENE - GREECE

FR Edilkamin Hellas, Hall d'exposition et commercialisation Grèce.

NL Edilkamin Hellas, Showroom en verkoop in Griekenland.

DE Edilkamin Hellas, Showroom und Vertriebszentrale für Griechenland.

EN Edilkamin Hellas, showroom and commercialisation centre for Greece.



TESTS ET TRAÇABILITÉ | TEST EN TRACEERBAARHEID | ENDRÜFUNG UND RÜCKVERFOLGUNG | TESTING AND TRACEABILITY

FR Chaque produit Edilkamin est testé afin de garantir une efficacité et une fiabilité maximales. Le système de traçabilité permet de remonter jusqu'au produit, jusqu'à chaque composant et jusqu'au préposé au montage, afin de résoudre les éventuels problèmes dans les délais les plus brefs.

NL Om de maximale efficiëntie en betrouwbaarheid te garanderen, wordt elk product van Edilkamin getest. Het traceerbaarheidssysteem maakt het mogelijk om een product, een afzonderlijke component en de montagemedewerker terug te vinden, om eventuele problemen in korte tijd op te lossen.

DE Jedes Gerät wird bei Edilkamin endgeprüft, um seine maximale Effizienz und einen zuverlässigen Betrieb zu garantieren. Die Rückverfolgung der Produkte ermöglicht, ein Gerät, eine einzelne Komponente oder den zuständigen Mitarbeiter der Montageabteilung ausfindig zu machen und in kürzester Zeit eventuelle technische Probleme zu beheben.

EN Every Edilkamin product is tested to guarantee its maximum efficiency and reliability. The traceability system allows for tracking the product, individual component and assembly operator to solve any problems in the shortest possible time.

SERVICE APRÈS-VENTE | AFTER-SALES SERVICE | AFTER-SALES | AFTER-SALES

FR Edilkamin offre une formation ample et continue, à travers des cours diversifiés en termes de sujets, de types et de nouvelles technologies. À l'étranger, Edilkamin exporte avec succès sa technologie et son design dans plus de 30 pays. L'assistance après-vente est très importante: un client satisfait et « assisté » est notre meilleure carte de visite. Le personnel Edilkamin, dynamique et qualifié, offre un support rapide en cas de besoin, pour répondre à toutes les exigences.

NL Edilkamin biedt een uitgebreid en continu trainingsprogramma door middel van cursussen voor specifieke onderwerpen, typen en nieuwe technologieën. In het buitenland exporteert Edilkamin technologie en design met succes naar meer dan 30 landen. De after-sales service is uiterst belangrijk: een tevreden en "gekoesterde" klant is ons beste visitekaartje. Het efficiënte en gekwalificeerde personeel van Edilkamin biedt in geval van nood tijdige ondersteuning en komt tegemoet aan alle behoeften.

DE Edilkamin bietet eine umfassende und kontinuierliche Schulung durch Kurse, die nach Themen, Art und neuen Technologien diversifiziert sind. Im Ausland exportiert Edilkamin erfolgreich Technologie und Design in über 30 Länder. Die Unterstützung nach dem Verkauf ist sehr wichtig: ein zufriedener und "betreuter" Kunde ist unsere beste Visitenkarte. Das effiziente und qualifizierte Personal von Edilkamin, bietet zeitnahe Unterstützung im Bedarfsfall, um jeglicher Anforderung gerecht zu werden.

EN Edilkamin offers broad and continuous training, through courses diversified by topics, type and new technologies. Abroad, Edilkamin successfully exports technology and design to over 30 countries. After-sales service is very important: a satisfied customer who is "looked after" is our best business card. Edilkamin's staff, efficient and qualified, offers timely support when required, to meet all our customers' needs.

TECHNOLOGIE | TECHNOLOGIE | TECHNOLOGIE | TECHNOLOGY



FR Nettoyage automatique du creuset.
NL Automatische reiniging van het vuurpotje.
DE Automatische Reinigung der Brennschale.
EN Automatic crucible cleaning.



FR Gestion correcte de la combustion automatique.
NL Correct beheer van automatische verbranding.
DE Korrekte Steuerung der automatischen Verbrennung
EN For automatic combustion management



FR Modulation automatique de la combustion pour éviter le gaspillage
NL Automatische modulatie van de verbranding om verspilling te voorkomen
DE Automatische Verbrennungsmodulation zur Vermeidung von Kraftstoffverschwendung
EN Automatic combustion modulation to avoid wastage



FR Le système EKleaner effectue automatiquement un double nettoyage du creuset et des turbulateurs.
NL Ons E-Kleaner-systeem zorgt voor een automatische reiniging van zowel de branderpot als de warmtewisselaars.
DE Bewirkt automatisch die Reinigung der Brennschale und, in wassergeführten Pelletöfen, auch die Reinigung des Wärmetauschers ohne manuelle Eingriffe.
EN Automatically performing the crucible cleaning, including turbulators on thermostoves as well, without any manual interaction.



FR Permet de programmer l'extinction automatique du poêle à l'heure souhaitée
NL Met de kan de automatische uitschakeling van de kachel op het gewenste tijdstip worden geprogrammeerd
DE ist gleichwertig mit dem automatischen Ausschalten des Ofens zu einer gewissen Uhrzeit
EN allows programmed, automatic switch off of the stove when you want

RELAX



FR Ventilation d'air chaud désactivable
NL Uitschakelbare ventilatie van warme lucht
DE Deaktivierbares Warmluftgebläse
EN Hot air ventilation that can be deactivated



FR Simplification de la programmation de l'allumage et de l'extinction différés
NL Om de programmering van uitgestelde in- en uitschakeling te vereenvoudigen.
DE Vereinfachung der Programmierung von verzögertem Ein- und Ausschalten
EN Simplification of delayed ON/OFF programming

FR BOUGIE EN CÉRAMIQUE

Allumage sécurisé, rapide et avec une consommation d'électricité moindre.

NL KERAMISCHE GLOEIBOUGIE

Veilige, snelle inschakeling met minimaal energieverbruik.

DE KERAMIKZÜNDKERZE

Sichere und rasche Zündung mit äußerst geringem Stromverbrauch.

EN CERAMIC IGNITION PLUG

Safe, quick ignition and with less power consumption.



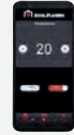
WIFIRE



APPFIRE



EDILKAMIN SMS



FR Applications qui permettent de gérer les fonctions de base d'un produit à granulés avec un Smartphone et une tablette, n'importe où.

Fonctions principales :

- Allumage et extinction
- Sélection du fonctionnement manuel/automatique
- Réglage de la puissance
- Réglage de la température ambiante
- Programmation horaire jour/semaine

WiFire affiche le niveau du combustible présent dans le réservoir et régule la température de l'eau chaude.

AppFire contrôle le fonctionnement du poêle.

Disponibles sur Google Play et Apple Store.

NL Applicaties door middel waarvan de basisfuncties van een met pellets functionerend product vanaf elke locatie beheerd kunnen worden door middel van smartphones en tablets.

Voornaamste functies:

- In- en uitschakeling
- Instelling van de handmatige/automatische werking
- Instelling van het vermogen
- Instelling van de kamertemperatuur
- Uurprogrammering dag/week

WiFire toont het niveau van de brandstof in het reservoir en regelt de temperatuur van het warme water.

AppFire bewaakt de werking van de kachel.

Beschikbaar op Google Play en Apple Store.

DE Anwendungen, die es ermöglichen, die Grundfunktionen eines Pelletprodukts mit Smartphones und Tablets von überall aus zu verwalten.

Hauptfunktionen:

- Ein- und Ausschalten
- Einstellung des Hand-/Automatikbetriebs
- Einstellung der Leistung
- Einstellung der Raumtemperatur
- Tägliche/wöchentliche Zeitprogrammierung

WiFire zeigt den Füllstand des Brennstoffs im Tank an und regelt die Warmwassertemperatur.

AppFire überwacht den Betrieb des Ofens.

Verfügbar auf Google Play und im Apple Store.

EN Applications that allow you to manage the basic functions of a pellet burning product with smartphones and tablets no matter where you are.

Main functions:

- Power on/off
- Manual/Automatic operation setting
- Power setting
- Room temperature setting
- Scheduling of the daily/weekly operation time

WiFire displays the fuel level in the tank and adjusts the hot water temperature.

AppFire monitors the operation of the stove.

Available from Google Play and Apple Store.

FR C'est l'application qui permet de gérer de manière intuitive, simple et rapide différentes fonctions, en envoyant automatiquement un SMS au poêle, poêle à granulés bouilleur, foyer, foyer bouilleur ou chaudière à granulés. Pour le maximum de sécurité, il est possible de recevoir un SMS de confirmation de la réception de la commande et de l'état du poêle pour pouvoir toujours garder sous contrôle la situation du chauffage de la maison.

EDILKAMIN SMS peut être utilisée par 8 utilisateurs. Disponible sur Google Play et Apple Store.

NL is de applicatie door middel waarvan op intuïtieve, eenvoudige en snelle wijze verschillende functies beheerd kunnen worden, door automatisch een SMS naar de kachel, cv-kachel, open haard, cv-haard of pelletkachel te sturen. Voor maximale veiligheid is het mogelijk om SMS'en te ontvangen voor de ontvangstbevestiging van de gegeven opdracht en van de status van de kachel, zodat u altijd toezicht heeft op de situatie van de verwarming van uw woning. EDILKAMIN SMS kan door maximaal 8 gebruikers gebruikt worden. Beschikbaar op Google Play en Apple Store.

DE sie ist die Anwendung, die es ermöglicht, auf intuitive, einfache und schnelle Weise verschiedene Funktionen zu verwalten, indem man automatisch eine SMS an den Ofen, Heizofen, Feuerraum, Heizkamin oder Pellet-Heizkessel sendet. Für die maximale Sicherheit ist es möglich, eine SMS-Bestätigung über den Empfang des Befehls und den Zustand des Ofens zu erhalten, um die Situation der Wohnungsheizung jederzeit unter Kontrolle zu haben. EDILKAMIN SMS kann von 8 Benutzern verwendet werden. Verfügbar auf Google Play und im Apple Store.

EN it is the application that makes it possible to manage various functions in an intuitive, simple and fast way, automatically sending an SMS to the stove, thermo stove, firebox, thermo fireplace or pellet burning boiler. For maximum safety, it is possible to receive SMS confirmation of the reception of the command and the status of the stove, letting you always have the situation of home heating under control. EDILKAMIN SMS can be used by 8 users. Available from Google Play and Apple Store.



THE MIND

Ouvrez votre esprit à la chaleur domotique
Stel je open voor domotische warmte
Öffnen Sie Ihren Geist für die Wärme der Hausautomation
Open your mind to home-automation heat.

FR **The Mind** est le système innovant qui connecte le poêle à granulés au réseau Wi-Fi domestique; vous pouvez gérer votre chauffage par le biais de la radiocommande **Mind Remote**, de l'application **The Mind** (en Wi-Fi ou Bluetooth, application téléchargeables sur smartphone ou tablette depuis Google Play ou l'Apple Store), de l'écran ou du combinateur **LTE Advanced 4G** (en option). Choisissez le chauffage parfait, pénétrez dans l'univers **The Mind**.

NL **The Mind** is een innovatief systeem waarmee de pelletkachel op het wifi-netwerk van de woning wordt aangesloten. U kunt uw verwarming regelen via radiobesturing **Mind Remote**, de app **The Mind** (met wifi of bluetooth, te downloaden op uw smartphone of tablet vanaf Google Play of Apple Store), de display of combiner **LTE Advanced 4G** (optioneel). Kies de perfecte verwarming, welkom in de wereld van **The Mind**.

DE **The Mind** ist das innovative System, das den Pelletofen mit dem WLAN-Netzwerk des Hauses verbindet. So ist es möglich, Ihre Heizung über die Fernsteuerung **Mind Remote**, die APP **The Mind** (mit WLAN oder Bluetooth, zum Herunterladen auf Smartphones oder Tablets von Google Play oder Apple Store), **Display** oder **LTE Advanced 4G**-Telefonsteuerung (optional) zu steuern. Wählen Sie die perfekte Heizung, betreten Sie die Welt von **The Mind**.

EN **The Mind** is the innovative system that connects a pellet stove to the domestic wi-fi network; you can manage your heating through a **Mind Remote** remote control, The **Mind APP** (with wi-fi or bluetooth, which can be downloaded onto your smartphone or tablet from Google Play or Apple Store), the **display** or an **LTE Advanced 4G** dialler (optional). Choose perfect heating; enter The **Mind** world.



La chaleur technologique est dans vos mains.
Technologische verwarming binnen handbereik.
Die technologische Wärme in Ihren Händen
Technological heat, in your hands

FR Chauffer avec de l'**AIR**
Radiocommande Mind Remote et APPLI The Mind

Chauffer avec de l'**EAU**
Écran et APPLI The Mind

Les principales fonctions:

Système AIRKARE, action combinée ozoniseur et ioniseur.

Wi-Fi et Bluetooth, pour gérer le chauffage à distance.

Fonction RELAX, pour désactiver la ventilation forcée et bénéficier d'un silence absolu.

Programmeur horaire, pour un chauffage sur mesure.

Fonction EASYTIMER, pour simplifier la programmation de l'allumage et de l'extinction différés du poêle.

Réglage de la ventilation pour un confort personnalisé.

Le voyant de réserve de granulés indique qu'il reste à l'appareil une autonomie d'environ une demi-heure.

Utilisation simplifiée ou avancée, pour une technologie à la portée de tous.

NL Verwarming met **LUCHT**
Mind Remote en de app The Mind

Verwarming met **WATER**
Display en app The Mind

De belangrijkste functies:

Het **AIRKARE-SYSTEEM**, de gecombineerde werking van een ozonisator en een ionisator.

Wifi en Bluetooth, om de verwarming op afstand te regelen.

RELAX-functie, om geforceerde ventilatie uit te schakelen voor maximale stilte.

Tijdprogrammering voor verwarming op maat.

EASY TIMER-functie, om de programmering van ingestelde in- en uitschakeling te vereenvoudigen.

Regeling van de ventilatie voor een persoonlijk afgestemd comfort.

Controlelampje pelletreserve geeft aan dat het product nog ongeveer een half uur autonoom kan werken.

Vereenvoudigd of geavanceerd gebruik, voor gebruiksvriendelijke technologie voor iedereen.

DE Zum Heizen mit **WARMLUFT**
Mind Remote und APP The Mind

Zum Heizen mit **WARMWASSER**
Display und APP The Mind

Die wichtigsten Funktionen:

AIRKARE System, kombinierte Wirkung von Ozonator und Ionisator.

WLAN und Bluetooth, um die Heizung aus der Ferne steuern zu können.

RELAX-Funktion, um die Gebläselüftung für maximale Ruhe zu deaktivieren.

Stundenprogrammierer, für eine maßgeschneiderte Heizung.

EASYTIMER -Funktion, um die Programmierung von verzögertem Ein- und Ausschalten zu vereinfachen.

Einstellung des Gebläses für einen individuell anpassbaren Komfort.

Kontrollleuchte Pelletreserve, zur Anzeige dass das Produkt noch etwa eine halbe Stunde Autonomie hat.

Vereinfachte oder erweiterte Nutzung, damit die Technologie in jedermanns Reichweite ist.

EN **AIR heating**
Mind Remote and The mind APP

WATER heating
Display and The mind APP

The main functions:

AIRKARE SYSTEM, performing a ionizer and ozonizer combined action.

Wi-Fi and Bluetooth, to remotely manage the heating.

RELAX function to disable the fan ventilation for maximum rest.

Time programmer, for customized heating.

EASY TIMER feature for ON/OFF programming.

Ventilation adjustment for personalized comfort.

Pellet level sensor: display alert warning product will still operate for a max of 30 mins approx.

Simplified or advanced use, for a technology within everyone's reach.



APP THE MIND



MIND REMOTE



DISPLAY





Améliorez l'air de votre maison toute l'année !
Verbeter de luchtkwaliteit in uw woning, het hele jaar door!
Verbessern Sie das ganze Jahr über die Luft in Ihrem Haus!
Improves home air all year round!

FR La qualité de l'air de notre maison est très importante pour notre bien-être mais elle est souvent compromise par des substances telles que les virus, les bactéries, la poussière, etc. **Le système AirKare peut améliorer la qualité de l'air domestique tout au long de l'année,** même lorsque le poêle est éteint, à condition que ce dernier soit alimenté en électricité.

Le système airKare exerce une action combinée:

- **ioniseur**: il réduit la quantité de particules en suspension dans l'air telles que la poussière, les pollens et la fumée;

- **ozoniseur**: il aide à réduire les virus, les bactéries, les champignons, les germes, les microbes et éloigne les petits insectes.

Le système est soit installé de série soit en option, sur certains modèles de poêles et thermopoêles.

NL The quality of the air we breathe in the home is essential but it is often undermined by viruses, bacteria, dust, etc. **The airKare system can improve the quality of home air,** all year round, even when the stove is off with only the power supply.

airKare performs a combined action:

- **the ionizer** gets rid of airborne particles such as dust, pollen and smoke;

- **the ozonizer** helps to reduce viruses, bacteria, fungi, germs, microbes and deters small insects.

The system is a standard fitting, or optional, on some stove and boiler stove models.

DE Die Qualität der Luft, die wir jeden Tag zwischen den Wänden des Hauses atmen, ist sehr wichtig für unser Wohlbefinden, wird jedoch häufig durch Substanzen wie Viren, Bakterien, Staub, Rauch, Pollen und mehr beeinträchtigt. **Das airKare-System kann die Luftqualität in Ihrem Haus verbessern, und zwar das ganze Jahr über,** auch wenn der Kaminofen ausgeschaltet und nur die Stromversorgung aktiviert ist.

airKare hat eine kombinierte Wirkung:

- **Der Ionisator** reduziert die in der Luft schwebenden Partikel wie Staub, Pollen und Rauch.

- **Der Ozonator** hilft bei der Reduzierung von Viren, Bakterien, Pilze, Keime und Mikroben und hält kleine Insekten fern. Das System ist bei einigen Modellen von Kaminöfen und Heizöfen im Lieferumfang enthalten oder optional erhältlich.

EN The quality of the air we breathe in the home is essential but it is often undermined by viruses, bacteria, dust, etc. **The airKare system can improve the quality of home air,** all year round, even when the stove is off with only the power supply.

airKare performs a combined action:

- **the ionizer** gets rid of airborne particles such as dust, pollen and smoke;

- **the ozonizer** helps to reduce viruses, bacteria, fungi, germs, microbes and deters small insects.

The system is a standard fitting, or optional, on some stove and boiler stove models.

Moulds Allergens Smoke Bacteria Dust Viruses





Choisissez airKare et ressentez une sensation de fraîcheur et de bien-être, à chaque fois que vous le souhaitez.

Met airKare krijgt u een fris gevoel van welzijn, wanneer u maar wilt.

Mit airKare spüren Sie ein frisches Gefühl des Wohlbefindens, wann immer Sie möchten.

With airKare you will feel a fresh sense of well-being, whenever you want it.



PELLET

FR Composé de sciure de bois, il permet de programmer les principales fonctions et de gérer le chauffage de manière automatique.

Les solutions à granulés proposées par Edilkamin sont technologiquement avancées: par le biais de Wi-Fi, d'une radiocommande, d'une application, de l'écran, d'un assistant vocale ou d'un combiné téléphonique, il est possible de garder sous contrôle le chauffage domestique de manière simple et intuitive, même à distance.

NL Bestaan uit samengeperst houtzaagsel. Hiermee kunnen de belangrijkste functies worden geprogrammeerd en kan de verwarming op automatische wijze worden geregeld.

De pellet-oplossingen van Edilkamin zijn technologisch geavanceerd: door middel Wi-Fi, van radiobesturing, de speciale app, display, spraakassistent en telefonische combiner heeft u de verwarming van uw woning altijd op een eenvoudige en intuïtieve manier onder controle, ook op afstand.

DE Besteht aus Holzsägespänen und ermöglicht es Ihnen, die Hauptfunktionen zu programmieren und die Heizung automatisch zu steuern. Die von Edilkamin angebotenen Pelletlösungen sind technologisch fortschrittlich: Mittels Wi-Fi, Funkfernbedienung, App, Display, Sprachassistent und Telefonsteuerung ist es möglich, die Heizung des Hauses auf einfache und intuitive Art und Weise immer unter Kontrolle zu haben, auch aus der Ferne.

EN Made up of wood shavings, pellets can be used to programme the main functions and manage heating automatically. The pellet-fired solutions proposed by Edilkamin are technologically advanced: thanks to the Wi-Fi, remote control, app, display, voice assistant and telephone dialler, heating at home can be monitored constantly in a simple and user-friendly way, even remotely

Thermopoeles
Cv-Kachels
Heizöfen
Thermo stoves

p. 92 - 113



Chaudières
Ketels
Heizkessel
Burning boilers

p. 114-119

Thermocheminées
Cv-haarden
Heizkamine
Thermo-fireplaces

p. 121-123



Poêle étanche
Kachels Air Tight
Raumluftunabhängige-öfen
Air Tight stoves

p. 20-41



Poêles
Kachels
Öfen
Stoves

p. 42-83

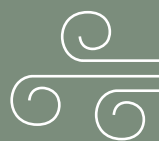
Inserts
Inbouwhaarden
Einsätze
Inserts

p. 84-85



Foyers
Haarden
Feuerräume
Fireplace

p. 86-89



HOT
AIR



HOT AIR

Les poêles, les foyers et les inserts chauffent avec l'air chaud la pièce où ils sont installés et, en fonction du modèle, plusieurs pièces à travers des canalisations.

De kachels, haarden en inbouwhaarden verwarmen de omgeving van installatie met hete lucht en, afhankelijk van het model, meerdere omgevingen door middel van kanalisaties.

Die Öfen, Feuerstellen und Einsätze beheizen den Raum, in dem sie installiert sind, mit Warmluft und je nach Modell auch mehrere Räume über Luftkanäle.

The stoves, fireboxes and inserts heat the room where they are installed with hot air and, depending on the model, they can also heat other rooms via ducting.





Celia Air Tight C
Magic



FR Poêle étanche, sortie des fumées coaxiale vers le haut, avec vitre "Magic": lorsque le poêle fonctionne, la vitre Magic laisse apparaître la vision de la flamme. Une fois éteint, la vitre Magic reste totalement noire, évitant ainsi de voir l'intérieur du foyer en mettant en valeur l'élégance du design. Top coulissant en fonte pour le chargement des granulés. Bougie en céramique pour un allumage rapide avec une faible consommation d'énergie.

Système **The Mind** avec Wi-Fi intégré, **Appli** pour la gestion depuis un smartphone ou une tablette et radiocommande **Mind Remote**. Système **AirKare** pour une meilleure qualité de l'air domestique. Double porte de fermeture foyer. Porte externe entièrement en verre. Disponible avec flancs en verre blanc ou noir.

NL Luchtdichte pelletkachel, coaxiale rookgasafvoer aan de bovenkant, met "Magic" glas: wanneer de kachel brandt, geeft dit een aangenaam zicht op de vlammen. Als de kachel uit is, maakt het volledig zwarte glas de haard onzichtbaar, waardoor de elegantie van het ontwerp nog beter tot zijn recht komt.

Verschuifbare bovenkant voor het bijvullen van pellets. Keramische gloeibougie voor snelle inschakeling en een laag energieverbruik. Systeem **The Mind** met geïntegreerde wifi, **app** voor bediening vanaf uw smartphone of tablet, Radiobesturing **Mind Remote**. **airKare**-systeem voor een betere luchtkwaliteit in huis. Dubbele afsluitdeur. Geheel glazen buitendeur. Verkrijgbaar met zijanten van wit of zwart glas.

DE Raumluftunabhängiger Pelletofen, Oberer koaxialer Rauchauslass, mit Glas "Magic": Wenn der Ofen in Betrieb ist, schenkt das Glas einen schönen Blick auf die Flamme. Bei abgeschaltetem Ofen lässt das vollkommen schwarze Glas den Feuerraum nicht sehen und unterstreicht die Eleganz des Designs. Verschiebbarer Oberteil für die Pelleteinfüllung. Keramikglühkerze für eine schnelle Zündung mit geringem Energieverbrauch.

System **The Mind** mit integriertem WLAN, **App** zur Steuerung über Smartphone oder Tablet, Funksteuerung **Mind Remote**. System **airKare** für eine bessere Luftqualität im Haus. Doppelte Verschlussstür. Außentür vollständig aus Glas. Verfügbar mit Seitenteilen aus Glas in Weiß oder Schwarz.

EN Sealed pellet stove, upper coaxial smoke outlet, with "Magic" glass: when the stove is on, it creates the attractive appearance of flickering flames. When the stove is off, the all-black glass hides the fireplace, for a sleek design. Sliding top for pellet loading.

Ceramic ignition plug for quick ignition and low energy consumption. **The Mind** system with integrated wi-fi, **app** for smartphone or tablet, **Mind Remote** remote control.

AirKare system for better home air quality. Double closing door. All-glass external door. Available with sides in white or black glass.

Celia Air Tight C Magic

7,2 kW_190 m³_54x58,5x111h cm







Celia

Air Tight

Air Tight Plus

Air Tight C

Air Tight C Plus



FR Poêles à granulés étanches avec un design élégant, porte externe entièrement en verre, aussi en version canalisable (**Plus**). Disponible version avec sortie des fumées coaxiale vers le haut (**Air Tight C**)
Bougie en céramique pour un allumage rapide avec une faible consommation d'énergie.

Système **The Mind** avec Wi-Fi intégré, **Appli** pour la gestion depuis un smartphone ou une tablette et radiocommande **Mind Remote**.

Système **AirKare** pour une meilleure qualité de l'air domestique.

Double porte de fermeture foyer.

Version Plus: il est possible de gérer séparément le ventilateur frontal et celui de la canalisation d'air chaud.

Disponible avec flancs en acier noir, verre blanc ou noir.

NL Luchtdichte pelletkachels met een elegant ontwerp, met een geheel glazen buitendeur, ook in kanaliseerbare uitvoering (**Plus**). Verkrijgbaar met coaxiale rookgasafvoer (**Air Tight C**). Keramische gloeiërbougie voor snelle inschakeling en een laag energieverbruik. Systeem **The Mind** met geïntegreerde wifi, **app** voor bediening vanaf uw smartphone of tablet, Radiobesturing **Mind Remote**.

AirKare-systeem voor een betere luchtkwaliteit in huis.

Dubbele afsluitdeur. Geheel glazen buitendeur.

In de Plus-uitvoering kunnen de ventilator aan de voorkant en de ventilator voor de kanalisering afzonderlijk bestuurd worden.

Verkrijgbaar met zijpanelen van zwart staal, wit of zwart glas.

DE Raumluftunabhängige Pelletöfen mit elegantem Design und Außentür vollständig aus Glas, auch in kanalisierbarer Version (**Plus**). Verfügbar mit Oberer koaxialer Rauchauslass (**Air Tight C**).

Keramikkühkerze für eine schnelle Zündung mit geringem Energieverbrauch. System **The Mind** mit integriertem WLAN, **App** zur Steuerung über Smartphone oder Tablet, Funksteuerung **Mind Remote**.

System **airKare** für eine bessere Luftqualität im Haus. Doppelte Verschlusstür. Außentür vollständig aus Glas.

In der Version Plus können der Ventilator auf der Vorderseite und derjenige für die Kanalisierung unabhängig voneinander eingestellt werden. Verfügbar mit Seitenteilen aus schwarzem Stahl, weißem Glas oder schwarzem Glas.

EN Sealed pellet stoves with an elegant design and external door entirely in glass - also available in a ductable version. (**Plus**). Available with upper coaxial smoke outlet (**Air Tight C**).

Ceramic ignition plug for quick ignition and low energy consumption.

The Mind system with integrated wi-fi, **app** for management via smartphone or tablet, and **Mind Remote** remote control. **AirKare** system for better home air quality. Double closing door. All-glass external door.

In the Plus version, the front fan and the fan for air ducting can be adjusted separately. Available with sides in black steel, in white glass or black glass.



Celia Air Tight

7,2 kW_190 m³_54x57x111h cm

Celia Air Tight Plus

9,6 kW_250 m³_54x57x111h cm

Celia Air Tight C

7,2 kW_190 m³_54x58,5x111h cm

Celia Air Tight C Plus

9,6 kW_250 m³_54x58,5x111h cm

technology 127,128; technical data 147





Verre | Glas | Glas | Glass

Celia Air Tight C | Celia Air Tight C Plus





Dania
Air Tight
Air Tight Plus
Air Tight C
Air Tight C Plus



FR Poêles à granulés étanches à l'élégant design en forme de sablier, aussi en version canalisable (**Plus**). Disponible version avec sortie des fumées coaxiale vers le haut (**Air Tight C**). Bougie en céramique pour un allumage rapide avec une faible consommation d'énergie.

Système **The Mind** avec Wi-Fi intégré, **Appli** pour la gestion depuis un smartphone ou une tablette et radiocommande **Mind Remote**. Système **AirKare** pour une meilleure qualité de l'air domestique.

Version **Plus**: il est possible de gérer séparément le ventilateur frontal et celui de la canalisation d'air chaud.

Disponible en verre blanc ou noir, ou en acier avec top en verre gris.

NL Luchtdichte pelletkachels met een zandlopervorm, ook in gekanaliseerde uitvoering (**Plus**). Verkrijgbaar met coaxiale rookgasafvoer (**Air Tight C**).

Keramische gloeibougie voor snelle inschakeling en een laag energieverbruik. Systeem **The Mind** met geïntegreerde wifi, **app** voor bediening vanaf uw smartphone of tablet, Radiobesturing **Mind Remote**. **AirKare**-systeem voor een betere luchtkwaliteit in huis. In de Plus-uitvoering kunnen de ventilator aan de voorkant en de ventilator voor de kanalisering afzonderlijk bestuurd worden.

Verkrijgbaar in zwart of wit glas of in staal met bovenkant van grijs glas.

DE Raumluftunabhängige Pelletöfen mit "Sanduhr"-Form, auch in kanalisierbarer Version (**Plus**). Verfügbar mit Oberer koaxialer Rauchausslass (**Air Tight C**). Keramikglühkerze für eine schnelle Zündung mit geringem Energieverbrauch. System **The Mind** mit integriertem WLAN, **App** zur Steuerung über Smartphone oder Tablet, Funksteuerung **Mind Remote**. System **airKare** für eine bessere Luftqualität im Haus.

In der Version Plus können der Ventilator auf der Vorderseite und derjenige für die Kanalisierung unabhängig voneinander eingestellt werden. Verfügbar aus weißem oder schwarzem Glas oder auch aus Stahl mit Oberteil aus grauem Glas.

EN Sealed pellet stoves in an hourglass shape, also available in a ductable version (**Plus**). Available with upper coaxial smoke outlet (**Air Tight C**). Ceramic ignition plug for quick ignition and low energy consumption. **The Mind** system with integrated wi-fi, **app** for management via smartphone or tablet, and **Mind Remote** remote control. **AirKare** system for better home air quality. In the Plus version, the front fan and the fan for air ducting can be adjusted separately. Available in white or black glass, or in steel with a grey-glass top.

Dania Air Tight

6 kW_155 m³_57x54x92h cm

Dania Air Tight Plus

8 kW_210 m³_57x54x92h cm

Dania Air Tight C

6 kW_155 m³_57x55,5x96h cm

Dania Air Tight C Plus

8 kW_210 m³_57x55,5x96h cm

technology 127,128; technical data 147





Acier | Staal | Stahl | Steel



Cherie

9 EVO Air Tight C

11 EVO Air Tight C



FR Poêles à granulés étanches canalisés avec sortie des fumées coaxiale, disponibles en deux puissances différentes, arborant un élégant design en forme de sablier.

Bougie en céramique pour un allumage rapide avec une faible consommation d'énergie.

Cherie 9 Evo Air Tight C avec 2 sorties d'air chaud et 2 ventilateurs : 1 sortie d'air chaud à l'avant et 1 sortie à l'arrière canalisable pour chauffer une autre pièce.

Cherie 11 Evo Air Tight C avec 3 sorties d'air chaud et 3 ventilateurs : 1 sortie d'air chaud à l'avant et 2 sorties à l'arrière canalisables pour chauffer deux autres pièces.

Réglage indépendant du ventilateur frontal et des ventilateurs canalisés au moyen de la radiocommande Mind Remote.

Système **The Mind** avec Wi-Fi intégré, **Appli** pour la gestion depuis un smartphone ou une tablette et radiocommande **Mind Remote**. Système **AirKare** pour une meilleure qualité de l'air domestique. Disponible en acier blanc mat, bronze et gris foncé; en céramique blanc crème, bordeaux et gris foncé; en pierre olivâtre.

NL Lucht-dichte pelletkachels, met rookgasafvoer van bovenkant coaxiaal, in twee verschillende vermogens, met een origineel zandloperontwerp. Keramische gloei-bougie voor snelle inschakeling en een laag energieverbruik.

Cherie 9 Evo Air Tight C met 2 uitgangen voor warme lucht en 2 ventilatoren: 1 uitgang voor warme lucht aan de voorkant en 1 uitgang aan de achterkant, die gekanaliseerd kan worden voor het verwarmen van een kamer.

Cherie 11 Evo Air Tight C met 3 uitgangen voor warme lucht en 3 ventilatoren: 1 uitgang voor warme lucht aan de voorkant en 2 uitgangen aan de achterkant, die gekanaliseerd kunnen worden voor het verwarmen van twee kamers.

Ventilatoren zijn afzonderlijk te besturen met Mind Remote.

Systeem **The Mind** met geïntegreerde wifi en radiobesturing **Mind Remote**. **airKare**-systeem voor een betere luchtkwaliteit in huis.

Verkrijgbaar in staal in de kleuren mat wit, brons en donkergrijs; in keramiek in de kleuren roomwit, bordeaux en donkergrijs, en in speksteen.

DE Raumluftunabhängige Pelletöfen mit koaxialem Rauchabzug, in zwei verschiedenen Leistungsstufen und elegantem „Sanduhr“-Design. Keramikglühkerze für eine schnelle Zündung und einen geringen Energieverbrauch.

Cherie 9 Evo Air Tight C mit 2 Warmluftauslässen und 2 Ventilatoren: 1 Warmluftauslass auf der Vorderseite und 1 kanalisierbarer Auslass auf der Rückseite zur Beheizung von einem Raum.

Cherie 11 Evo Air Tight C mit 3 Warmluftauslässen und 3 Ventilatoren: 1 Warmluftauslass auf der Vorderseite und 2 kanalisierbare Auslässe auf der Rückseite zur Beheizung von zwei Räumen. Mit der Funkfernsteuerung Mind Remote können der Ventilator auf

der Vorderseite und die kanalisierten Ventilatoren unabhängig voneinander eingestellt werden. System **The Mind** mit integriertem WLAN und **App** zur Steuerung über Smartphone oder Tablet, Funkfernsteuerung Mind Remote. System **airKare** für eine bessere Luftqualität im Haus. Verfügbar aus Stahl in den Farben mattweiß, bronze und dunkelgrau, aus Keramik in den Farben cremeweiß, bordeaux und Dunkelgrau sowie aus Speckstein.

EN Ducted airtight pellet stoves with coaxial smoke outlet, with two different power capacities and an elegant hourglass design. Ceramic ignition plug for quick ignition and low energy consumption.

Cherie 9 Evo Air Tight C with 2 hot air outlets and 2 fans: 1 front hot air outlet and 1 ductable rear outlet to heat one room.

Cherie 11 Evo Air Tight C with 3 hot air outlets and 3 fans: 1 front hot air outlet and 2 ductable rear outlets to heat two rooms. Through the Mind Remote remote control, independent regulation of the front fan and the ducted fans.

The Mind system with integrated wi-fi, **App** for management from smartphone or tablet, **Mind Remote** remote control.

AirKare system for better home air quality.

Available in matt white, bronze and dark grey steel; in cream white, bordeaux and dark grey ceramics; soapstone.



Cherie 9 Evo Air Tight C

3,6-9,3 kW_240 m³_63x58x116h cm

Cherie 11 Evo Air Tight C

3,6-11,4 kW_295 m³_63x58x116h cm



C ramique | Keramiek | Keramik | Ceramic



FR Poêle à granulés étanche, canalisés avec sortie des fumées coaxiale, compact 30 cm de profondeur. Conçu initialement pour les couloirs et convient pour toute les pièces de la maisons. Bougie en céramique pour un allumage rapide avec une faible consommation d'énergie. Radiocommande avec **display**. Sortie d'air chaud à l'avant et 1 sortie posterieur canalisable.

Réglage indépendant du ventilateur frontal et de celui pour la canalisation au moyen de la radiocommande Mind Remote.

Disponible en acier acier et façade en verre avec inserts en verre noir, céramique blanc opaque or noir opaque, pierre ollaire.

NL Luchtdichte pelletkachel, kanaliseerbaar en met coaxiale rookgasafvoer, zeer compact met een diepte van slechts 30 cm. Ontworpen voor de gang, maar geschikt voor elke ruimte in het huis. Keramische gloeibougie voor snelle inschakeling en een laag energieverbruik. Radiobesturing met **display**. Uitgang voor warme lucht aan de voorkant en 1 kanaliseerbare uitgang aan de achterkant.

Met behulp van de radiobesturing kunnen de ventilator aan de voorkant en de ventilator voor de kanalisering afzonderlijk bestuurd worden.

Verkrijgbaar in staal met glazen voorkant en sierelementen van zwart glas, matwit of matzwart keramiek of speksteen.

DE Kanalisierbarer raumluftunabhängiger Pelletofen mit koaxialem Rauchauslass, besonders kompakt und nur 30 cm tief. Entworfen für den Flur, ist er für jeden Raum im Haus geeignet. Keramikglühkerze für eine schnelle Zündung mit geringem Energieverbrauch. Funkfernbedienung mit **Display**. Warmluftauslass auf der Vorderseite und 1 kanalisierbarer Auslass auf der Rückseite.

Über die Funkfernbedienung können der Ventilator auf der Vorderseite und derjenige für die Kanalisierung unabhängig voneinander eingestellt werden.

Verfügbar aus Stahl mit Vorderseite aus Glas und Einsätze aus schwarzem Glas, mattweißer Keramik, mattschwarzer Keramik oder Naturstein.

EN Sealed pellet stove, ductable, particularly compact and with a coaxial smoke outlet - a mere 30 cm in width. Designed for corridors, it is, however, suitable for any part of the house.

Ceramic ignition plug for quick ignition and low energy consumption. Remote control with **display**.

Front hot-air outlet and 1 ductable rear outlet.

The front fan and the fan for air ducting can be adjusted separately through the remote control.

Available in steel with glass front and black-glass, matt-white ceramic, matt-black ceramic or soapstone inserts.

Bild Air Tight C

9,1 kW_235 m³_80x30x110h cm

technology 127,128; technical data 148





C ramique | Keramiek | Keramik | Ceramic

Bild Air Tight C



FR Poêles à granulés étanches aussi avec sortie des fumées coaxiale (**Air Tight C**), à la finition bicolore et avec top coulissant pour le chargement du granule.
Bougie en céramique pour un allumage rapide avec une faible consommation d'énergie.
Radiocommande avec **display**.
Disponible en acier avec partie supérieure en céramique blanc crème, céramique gris foncé ou pierre ollaire.

NL Luchtdichte pelletkachels, ook met coaxiale rookgasafvoer (**Air Tight C**), met tweekleurige afwerking en verschuifbare bovenkant voor het bijvullen van pellets.
Keramische gloeibougie voor snelle inschakeling en een laag energieverbruik.
Radiobesturing met **display**.
Verkrijgbaar in staal met bovendeel van matwit keramiek, donkergrijs keramiek of speksteen.

DE Raumluftunabhängige Pelletöfen, auch mit koaxialem Rauchauslass (**Air Tight C**), Design in zweifarbiger Ausführung und mit verschiebbarem Oberteil für die Pelleteinfüllung.
Keramikglühkerze für eine schnelle Zündung mit geringem Energieverbrauch. Funkfernbedienung mit **Display**.
Verfügbar aus Stahl mit oberem Teil aus mattweißer Keramik, dunkelgrauer Keramik oder Naturstein.

EN Sealed pellet stoves, also available with a coaxial smoke outlet (**Air Tight C**); designed with a two-tone finish and a sliding top for pellet loading. Ceramic ignition plug for quick ignition and low energy consumption. Remote control with **display**.
Available in steel with top in matt-white ceramic, dark-grey ceramic or soapstone.



Vyda2 Air Tight Vyda2 Air Tight C

10,6 kW_275 m³_55x55x106h cm

technology 127,128; technical data 149



C ramique | Keramiek | Keramik | Ceramic

Vyda2 Air Tight C



FR Poêle à granulés étanche canalisée, avec sortie des fumées coaxiale et avec top coulissant pour le chargement du granule. Bougie en céramique pour un allumage rapide avec une faible consommation d'énergie. Radiocommande avec **display**.

2 sorties d'air chaud et 2 ventilateurs : 1 sortie d'air chaud à l'avant et 1 sortie à l'arrière canalisable pour chauffer une autre pièce.

Réglage indépendant du ventilateur frontal et des ventilateurs canalisés au moyen de la radiocommande Mind Remote.

Il est possible d'installer un deuxième ventilateur pour la canalisation (en option).

Disponible en acier avec partie supérieure en céramique blanc opaque ou noir.

NL Kanaliseerbare luchtdichte pelletkachel, met coaxiale rookgasafvoer en verschuifbare bovenkant voor het bijvullen van pellets. Keramische gloeibougie voor snelle inschakeling en een laag energieverbruik.

Radiobesturing met **display**.

2 uitgangen voor warme lucht en 2 ventilatoren: 1 uitgang voor warme lucht aan de voorkant en 1 uitgang aan de achterkant, die gekanaliseerd kan worden voor het verwarmen van een kamer.

Onafhankelijke regeling van de ventilator aan de voorkant en van de gekanaliseerde ventilatoren met behulp van de radiobesturing. Mogelijkheid om een tweede ventilator te installeren voor de kanalisatie (optioneel).

Verkrijgbaar in staal met bovendeel van matwit of zwart keramiek.

DE Kanalisierbarer raumluftunabhängiger Pelletofen, mit koaxialem Rauchauslass und verschiebbarem Oberteil für die Pelleteinfüllung. Keramikglühkerze für eine schnelle Zündung mit geringem Energieverbrauch. Funkfernbedienung mit **Display**.

2 Warmluftauslässe und 2 Ventilatoren: 1 Warmluftauslass auf der Vorderseite und 1 kanalisierbarer Auslass auf der Rückseite zur Beheizung von einem Raum.

Mit der Funkfernsteuerung können der Ventilator auf der Vorderseite und die kanalisierten Ventilatoren unabhängig voneinander eingestellt werden.

Möglichkeit der Installation eines 2. Ventilators für die Kanalisierung (optional).

Verfügbar aus Stahl mit oberem Teil aus mattweißer oder schwarzer Keramik.

EN Sealed ductable pellet stove with a coaxial smoke outlet, with a sliding top for pellet loading.

Ceramic ignition plug for quick ignition and low energy consumption.

Remote control with **display**.

2 hot air outlets and 2 fans: 1 front hot air outlet and 1 ductable rear outlet to heat one room.

The remote control allows for independent adjustment of the front fan and ducted fans.

Option for a 2nd fan for air ducting (additional feature).

Available in steel with a top in matt-white or black ceramic.

Rada Air Tight C

12,8 kW_335 m³_55x55x112,5h cm

technology 127,128; technical data 149





C ramique | Keramiek | Keramik | Ceramic

Rada Air Tight C



FR Poêle à granulés avec top coulissant pour le chargement du granulé.

Bougie en céramique pour un allumage rapide avec une faible consommation d'énergie.

Voyant de réserve de granulés.

Système **The Mind** avec Wi-Fi intégré, **Appli** pour la gestion depuis un smartphone ou une tablette et radiocommande **Mind Remote**.

Système **AirKare** (en option).

Disponible en acier avec top coulissant en acier noir ou pierre ollaire.

NL Pelletkachel met verschuifbare bovenkant voor het vullen van de pellets.

Keramische gloeibougie voor snelle inschakeling en een laag energieverbruik. Controlelampje pelletreserve.

Systeem **The Mind** met geïntegreerde wifi, **app** voor bediening vanaf uw smartphone of tablet, Radiobesturing **Mind Remote**.

airKare-systeem (optioneel).

Verkrijgbaar in staal met verschuifbare bovenkant van zwart staal of speksteen.

DE Pelletofen mit verschiebbarem Oberteil für die Pelleteinfüllung. Keramikglühkerze für eine schnelle Zündung mit geringem Energieverbrauch.

Pellet-Füllstandsensoren.

System **The Mind** mit integriertem WLAN, **App** zur Steuerung über Smartphone oder Tablet, Funksteuerung **Mind Remote**.

System **airKare** (optional).

Verfügbar aus Stahl mit verschiebbarem Oberteil aus schwarzem Stahl oder Naturstein.

EN Pellet stove with sliding top for pellet loading.

Ceramic ignition plug for quick ignition and low energy consumption. Pellet level sensor.

The Mind system with integrated wi-fi, **app** for smartphone or tablet, **Mind Remote** remote control.

AirKare system (optional)

Available in steel with a sliding top in black steel or soapstone.



Slide2 5 Up

5,1 kW_135 m³_46x49x99,5h cm

Slide2 7 Up

6,9 kW_180 m³_46x49x99,5h cm

technical data 150





Acier | Staal | Stahl | Steel

Slide2 5 Up | Slide2 7 Up



FR Poêle à granulés avec top coulissant pour le chargement du granule aussi en version canalisable.

Bougie en céramique pour un allumage rapide avec une faible consommation d'énergie.

Voyant de réserve de granulés.

Système **The Mind** avec Wi-Fi intégré, **Appli** pour la gestion depuis un smartphone ou une tablette et radiocommande **Mind Remote**.

Système **AirKare** (en option).

Version Plus: il est possible de gérer séparément le ventilateur frontal et celui de la canalisation d'air chaud.

Disponible avec flancs en acier, top et inserts en céramique blanc opaque, noire opaque ou pierre ollaire.

NL Pelletkachels met verschuifbare bovenkant voor het vullen van de pellets, ook in kanaliseerbare uitvoering.

Keramische gloeibougie voor snelle inschakeling en een laag energieverbruik. Controlelampje pelletreserve.

Systeem **The Mind** met geïntegreerde wifi, **app** voor bediening vanaf uw smartphone of tablet, Radiobesturing **Mind Remote**.

airKare-systeem (optioneel).

In de Plus-uitvoering kunnen de ventilator aan de voorkant en de ventilator voor de kanalisering afzonderlijk bestuurd worden.

Verkrijgbaar met zijanten van staal, bovenkant en sierelementen van matwit of matzwart keramiek of speksteen.

DE Pelletöfen mit verschiebbarem Oberteil für die Pelleteinfüllung, auch in kanalisierbarer Version.

Keramikglühkerze für eine schnelle Zündung mit geringem Energieverbrauch. Pellet-Füllstandsensor.

System **The Mind** mit integriertem WLAN, **App** zur Steuerung über Smartphone oder Tablet, Funksteuerung **Mind Remote**.

System **airKare** (optional)

In der Version Plus können der Ventilator auf der Vorderseite und derjenige für die Kanalisierung unabhängig voneinander eingestellt werden. Verfügbar mit Seitenteilen aus Stahl, Oberteil und Einsätze aus Keramik in Mattweiß, Mattschwarz oder Naturstein.

EN Pellet stoves with sliding top for pellet loading - also available in a ductable version.

Ceramic ignition plug for quick ignition and low energy consumption. Pellet level sensor. **The Mind** system with integrated wi-fi, **app** for smartphone or tablet, **Mind Remote** remote control.

AirKare system (optional)

In the Plus version, the front fan and the fan for air ducting can be adjusted separately.

Available with steel sides, and top and inserts in matt-white or matt-black ceramic or soapstone.

Yana

6,9 kW_180 m³_52x53x102h cm

Yana Plus

9,2 kW_240 m³_52x53x102h cm

technology 127; technical data 150





C ramique | Keramiek | Keramik | Ceramic

Yana | Yana Plus





C ramique | Keramiek | Keramik | Ceramic

FR Po le   granul s compact aux lignes sobres, aussi en version canalisable. Bougie en c ramique pour un allumage rapide avec une faible consommation d' nergie.

Voyant de r serve de granul s, Syst me **The Mind** avec Wi-Fi int gr , **Appli** pour la gestion depuis un smartphone ou une tablette et radiocommande **Mind Remote**. Syst me **AirKare** (en option).

Version Plus: il est possible de g rer s par ment le ventilateur frontal et celui de la canalisation d'air chaud. Disponible en acier avec inserts en c ramique noir brillant, bordeaux ou blanc opaque.

NL Compacte **pelletkachels** met strakke lijnen, ook in kanaliseerbare uitvoering. Keramische gloeibougie voor snelle inschakeling en een laag energieverbruik. Controlelampje pelletreserve, systeem **The Mind** met geintegreerde wifi, **app** voor bediening vanaf uw

smartphone of tablet, radiobesturing **Mind Remote**. **airKare**-systeem (optioneel).

In de Plus-uitvoering kunnen de ventilator aan de voorkant en de ventilator voor de kanalisering afzonderlijk bestuurd worden.

Verkrijgbaar in staal met sierelementen van keramiek in de kleuren hoogglans zwart, bordeaux of matwit.

DE Kompakte **Pellet fen** von wesentlicher Form, auch in kanalisierbarer Version. Keramikgl hkerze f r eine schnelle Z ndung mit geringem Energieverbrauch.

Pellet-F llstandsensoren. System **The Mind** mit integriertem WLAN, **App** zur Steuerung  ber Smartphone oder Tablet, Funksteuerung **Mind Remote**. System **airKare** (optional).

In der Version Plus k nnen der Ventilator auf der Vorderseite und derjenige f r die Kanalisierung unabh ngig voneinander eingestellt werden.

Verf gbar aus Stahl mit Eins tzen aus Keramik in Glanzschwarz, Bordeaux oder Mattwei .

EN Compact pristine-looking **pellet stoves** - also available in a ductable version. Ceramic ignition plug for quick ignition and low energy consumption.

Pellet level sensor, **The Mind** system with integrated wi-fi, **app** for smartphone or tablet, **Mind Remote** remote control. **AirKare** system (optional).

In the Plus version, the front fan and the fan for air ducting can be adjusted separately.

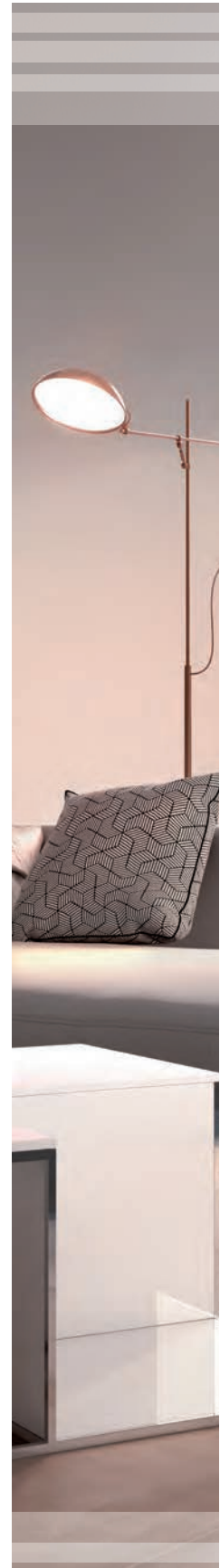
Available in steel with inserts in glossy-black, bordeaux or matt-white ceramic.

Nara2 Up NEW

6,9 kW_180 m³_46x49x99h cm

Nara2 Plus Up NEW

9,2 kW_240 m³_46x49x99h cm





NEW

C ramique | Keramiek | Keramik | Ceramic

Nara2 up | Nara2 Plus up





Evia2 Up



FR Poêle à granulés dal design elegante a sezione circolare, avec porte externe entièrement en verre et double porte de fermeture. Bougie en céramique pour un allumage rapide avec une faible consommation d'énergie. Sorties des fumées vers le haut de série et par l'arrière en option.

Voyant de réserve de granulés, Système **The Mind** avec Wi-Fi intégré, **Appli** pour la gestion depuis un smartphone ou une tablette et radiocommande **Mind Remote**.

Système **AirKare** (en option).

Disponible en acier noir, bronze ou blanc opaque.

NL Pelletkachels met een elegant rond ontwerp, met geheel glazen ronde buitendeur en dubbele sluitdeur.

Keramische gloei-bougie voor snelle inschakeling en een laag energieverbruik. Standaard rookgasafvoer aan de bovenkant en optioneel aan de achterkant.

Controlelampje pelletreserve, systeem **The Mind** met geïntegreerde wifi, **app** voor bediening vanaf uw smartphone of tablet, radiobesturing **Mind Remote**.

airKare-systeem (optioneel).

Verkrijgbaar in zwart, brons of matwit staal.

DE Pelletöfen in elegantem Design mit kreisförmigem Querschnitt, Außentür vollständig aus Glas und doppelter Verschlusstür. Keramikglühkerze für eine schnelle Zündung mit geringem Energieverbrauch.

Serienmäßiger Rauchauslass oben und auf der Rückseite optional.

Pellet-Füllstandsens. System **The Mind** mit integriertem WLAN, **App** zur Steuerung über Smartphone oder Tablet, Funksteuerung **Mind Remote**.

System **airKare** (optional).

Verfügbar aus Stahl in Schwarz, Bronze oder Mattweiß.

EN Elegant-looking **pellet stoves** with a circular section, with an external door made entirely from curved glass and a double closing door.

Ceramic ignition plug for quick ignition and low energy consumption. Standard upper smoke outlet and optional rear smoke outlet.

Pellet level sensor, **The Mind** system with integrated wi-fi, **app** for smartphone or tablet, **Mind Remote** remote control.

AirKare system (optional).

Available in black, bronze or matt-white steel.



Evia2 Up **NEW**

7,9 kW_205 m³_56x57x113h cm



Acier | Staal | Stahl | Steel

Evia2 Up





Lena
Lena Plus





Acier | Staal | Stahl | Steel

FR Poêle à granulés avec des côtés légèrement arrondis, aussi en version canalisable.

Bougie en céramique pour un allumage rapide avec une faible consommation d'énergie.

Voyant de réserve de granulés.

Système **The Mind** avec Wi-Fi intégré, **Appli** pour la gestion depuis un smartphone ou une tablette et radiocommande **Mind Remote**.

Système **AirKare** (en option).

Version Plus: il est possible de gérer séparément le ventilateur frontal et celui de la canalisation d'air chaud.

Disponible avec flancs en acier noir ou pierre ollaire ou avec flancs en acier et inserts en céramique blanc opaque ou pierre ollaire.

NL Pelletkachels met licht ronde zijanten, ook in kanaliseerbare uitvoering. Keramische gloei­bougie voor snelle inschakeling en een laag energieverbruik.

Controlelampje pelletreserve. Systeem **The Mind** met geïntegreerde wifi, **app** voor bediening vanaf uw smartphone of tablet, Radiobesturing **Mind Remote**. **airKare**-systeem (optioneel).

In de Plus-uitvoering kunnen de ventilator aan de voorkant en de ventilator voor de kanalisering afzonderlijk bestuurd worden.

Verkrijgbaar met zijanten van zwart staal of speksteen of met zijanten van staal en sieralementen van matwit keramiek of speksteen.

Lena

7,9 kW_205 m³_50x49x100h cm

Lena Plus

9,2 kW_240 m³_50x49x100h cm

technology 127; technical data 151

DE Pelletöfen mit leicht abgerundeten Seitenteilen, auch in kanalisierbarer Version. Keramikglühkerze für eine schnelle Zündung mit geringem Energieverbrauch. Pellet-Füllstandsensor.

System **The Mind** mit integriertem WLAN, **App** zur Steuerung über Smartphone oder Tablet, Funksteuerung **Mind Remote**.

System **airKare** (optional).

In der Version Plus können der Ventilator auf der Vorderseite und derjenige für die Kanalisierung unabhängig voneinander eingestellt werden.

Verfügbar mit Seitenteilen aus Stahl in Schwarz oder Naturstein, oder mit Seitenteilen aus Stahl und Keramikeinsätzen in Mattweiß oder Naturstein.

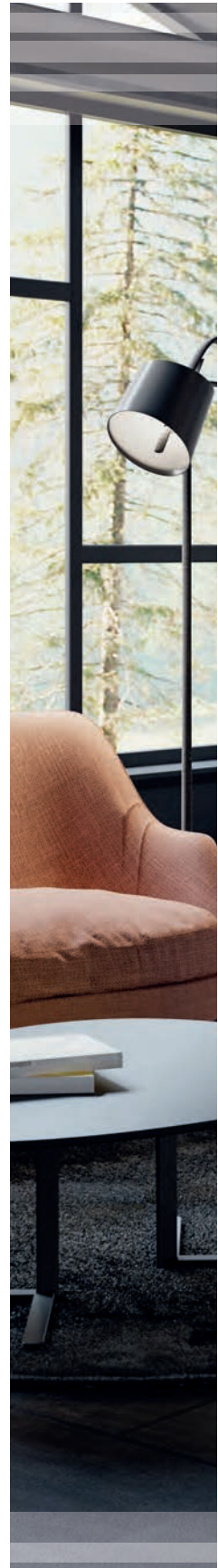
EN Pellet stoves with slightly rounded sides - also available in a ductable version. Ceramic ignition plug for quick ignition and low energy consumption.

Pellet level sensor. **The Mind** system with integrated wi-fi, **app** for smartphone or tablet, **Mind Remote** remote control.

AirKare system (optional).

In the Plus version, the front fan and the fan for air ducting can be adjusted separately.

Available with sides in black steel or soapstone, or with steel sides and inserts in matt-white ceramic or soapstone.





FR Poêle à granulés complètement en fonte pour les amateurs du design 'rétro' il peut aussi être installé dans une ancienne cheminée ouverte.

Bougie en céramique pour un allumage rapide avec une faible consommation d'énergie.

Radiocommande avec **écran** inclus.

Possibilité de supprimer les pieds.

Disponible en fonte noir bouchardé.

NL Volledig gietijzeren pelletkachel voor liefhebbers van retrostijl. Ook te installeren in een oude haard voor een bijzonder interieureffect.

Keramische gloeibougie voor snelle inschakeling en een laag energieverbruik.

Radiobesturing met **display**.

Vervijderbare poten.

Verkrijgbaar in gebouchardeerd zwart gietijzer.

DE Pelletofen, vollständig aus Gusseisen für die Liebhaber des Retro-Designs, der auch im Inneren eines alten Kamins für einen besonderen Einrichtungseffekt installiert werden kann. Keramikglühkerze für eine schnelle Zündung mit geringem Energieverbrauch.

Funkfernbedienung mit **Display**.

Abnehmbare Stützfüße.

Verfügbar aus Gusseisen mit Riffelung.

EN Pellet stove made entirely from cast iron for retro lovers; it can also be installed inside an old fireplace for an attractive throwback effect.

Ceramic ignition plug for quick ignition and low energy consumption.

Remote control with **display**.

Removable feet.

Available in black bush-hammered cast iron.



Lille 8

8,1 kW_210 m³_64x58x80h cm



Fonte | Gietijzer | Gußeisen | Cast Iron

Lille 8



FR Poêle à granulés avec 2 boutons pratiques sur le dessus et 2 voyants lumineux pour faciliter l'utilisation.

Bougie en céramique pour un allumage rapide avec une faible consommation d'énergie.

Voyant de réserve de granulés.

6 positions de fonctionnement: éteint « OFF », puissance 1/2/3 (basse, moyenne et haute) avec une ventilation automatique, fonction Relax (ventilation désactivée, puissance minimum, fonction « TURBO » (puissance et ventilation maximum).

Allumage très simple à programmer.

Interrupteur lumineux ON/OFF.

Disponible en acier avec part supérieure en céramique blanc opaque ou grise foncé.

NL Pelletkachel met twee praktische handgrepen aan de bovenkant en twee waarschuwinglampjes om het gebruik te vergemakkelijken. Keramische gloeibougie voor snelle inschakeling en een laag energieverbruik. Controlelampje pelletreserve. 6 werkingsstanden: uitgeschakeld "OFF", vermogen 1/2/3 (laag/gemiddeld/hoog) met automatische ventilatie, Relax-functie (ventilatie uitgeschakeld, minimaal vermogen), Turbo-functie (vermogen met maximale ventilatie).

Ontstekingstimer. Verlichte ON/OFF-schakelaar.

Verkrijgbaar in staal met bovenkant van matwit of donkergrijs keramiek.

DE Pelletofen mit praktischen Regelknöpfen und zwei Leuchtanzeigen für eine komfortablere Verwendung.

Keramikglühkerze für eine schnelle Zündung mit geringem Energieverbrauch. Pellet-Füllstandsensor.

6 Betriebspositionen: Aus „OFF“ Leistung 1/2/3 (niedrig/mittel/hoch) mit automatischer Belüftung, Funktion Relax (Belüftung aus, Mindestleistung), Funktion Turbo (Leistung bei maximaler Belüftung). Zündungstimer.

Beleuchteter Schalter ON/OFF.

Verfügbar aus Stahl mit Oberenteil aus Keramik in Mattweiß oder Dunkelgrau.

EN Pellet stove with two handy knobs on the top and two warning lights for ease of use.

Ceramic ignition plug for quick ignition and low energy consumption. Pellet level sensor.

6 operating positions: "OFF" mode, power level 1/2/3 (low/medium/high) with automatic ventilation, Relax function (ventilation off, minimum power), Turbo function (powered for maximum ventilation). Ignition timer.

Illuminated ON/OFF switch.

Available in steel with a top in matt-white or dark-grey ceramic.

Klik

8,3 kW_215 m³_47x49x,5x100h cm





Acier - Céramique | Staal - Keramiek | Stahl - Keramik | Steel - Ceramic



Aris Up2
Aris Up Plus





Acier | Staal | Stahl | Steel

FR Poêle à granulés avec des lignes arrondies sur les cotés et sur le dessus Bougie en céramique pour un allumage rapide avec une faible consommation d'énergie. Radiocommande avec **écran** inclus.

Version Plus: il est possible de gérer séparément le ventilateur frontal et celui de la canalisation d'air chaud. Disponible avec flancs en acier, part supérieure et inserts en céramique blanc crème, bordeaux, grise ou flancs, part supérieure et insert en céramique blanc crème, bordeaux, pierre ollaire.

NL Pelletkachels met ronde lijnen aan de zijkanten en de bovenkant. Keramische gloeibougie voor snelle inschakeling en een laag energieverbruik. Radiobesturing met **display**. In de Plus-uitvoering kunnen de ventilator aan de voorkant en de ventilator voor de kanalisering afzonderlijk bestuurd worden.

Verkrijgbaar met zijkanten van staal, bovenkant en sieralement van keramiek in de kleuren roomwit, bordeaux of grijs of met zijkanten, bovenkant en sieralement van keramiek in de kleuren roomwit of bordeaux, of speksteen.

DE Pelletöfen mit leicht abgerundeten Formen an den Seitenteilen und am Oberteil. Keramikglühkerze für eine schnelle Zündung mit geringem Energieverbrauch. Funkfernbedienung mit **Display**.

In der Version Plus können der Ventilator auf der Vorderseite und derjenige für die Kanalisierung unabhängig voneinander eingestellt werden. Verfügbar mit Seitenteilen aus Stahl, Oberteil und Einsatz aus Keramik in Cremeweiß, Bordeaux, Grau oder mit Seitenteilen, Oberteil und Einsatz aus Keramik in Cremeweiß, Bordeaux, Naturstein.

EN Pellet stove with rounded sides and top. Ceramic ignition plug for quick ignition and low energy consumption. Remote control with **display**.

In the Plus version, the front fan and the fan for air ducting can be adjusted separately. Available with steel sides and a top and insert in cream-white, bordeaux or grey ceramic, or with sides, top and insert in cream-white or bordeaux ceramic or soapstone.

Aris Up2

8,2 kW_215 m³_53x55x97h cm

Aris Up Plus

8 kW_210 m³_53x55x97h cm





Pierre ollaire | Speksteen | Naturstein | Soapstone

Aris Up2 | Aris Up Plus





Cherie 9 Evo
Cherie 11 Evo



NEW



FR Poêles à granulés canalisés, disponibles en deux puissances différentes, à l'élégant design en forme de sablier.

Bougie en céramique pour un allumage rapide avec une faible consommation d'énergie. Voyant de réserve de granulés.

Sortie des fumées par le haut de série, par l'arrière en option.

Cherie 9 Evo avec 2 sorties d'air chaud et 2 ventilateurs : 1 sortie d'air chaud à l'avant et 1 sortie à l'arrière canalisable pour chauffer une autre pièce.

Cherie 11 Evo avec 3 sorties d'air chaud et 3 ventilateurs : 1 sortie d'air chaud à l'avant et 2 sorties à l'arrière canalisables pour chauffer deux autres pièces.

Moyen de la radiocommande **Mind Remote**, réglage indépendant du ventilateur frontal et des ventilateurs canalisés.

Système **The Mind** avec Wi-Fi intégré, Appli pour la gestion depuis un smartphone ou une tablette et radiocommande **Mind Remote**.

Système **AirKare** pour une meilleure qualité de l'air domestique. Disponible en acier blanc mat, bronze et gris foncé ; en céramique blanc crème, bordeaux et gris foncé ; en pierre ollaire.

NL Gekanaliseerde pelletkachel, in twee verschillende vermogens, met een elegant zandloperontwerp. Keramische gloei-bougie voor snelle inschakeling en een laag energieverbruik. Controle-lampje pelletreserve.

Rookgasafvoer bovenaan (standaard), achteraan (en optie).

Cherie 9 Evo met 2 uitgangen voor warme lucht en 2 ventilatoren: 1 uitgang voor warme lucht aan de voorkant en 1 uitgang aan de achterkant, die gekanaliseerd kan worden voor het verwarmen van een kamer.

Cherie 11 Evo met 3 uitgangen voor warme lucht en 3 ventilatoren: 1 uitgang voor warme lucht aan de voorkant en 2 uitgangen aan de achterkant, die gekanaliseerd kunnen worden voor het verwarmen van twee kamers. Ventilatoren zijn afzonderlijk te besturen met **Mind Remote**. Systeem **The Mind** met geïntegreerde wifi en radiobesturing **Mind Remote**. **airKare**-systeem voor een betere luchtkwaliteit in huis. Verkrijgbaar in staal in de kleuren mat wit, brons en donkergrijs of in keramiek in de kleuren roomwit, bordeaux en donkergrijs, en in speksteen.

DE Pellet-Kanalisierte Pelletöfen, in zwei verschiedenen Leistungsstufen und elegantem „Sanduhr“-Design. Keramikglühkerze für eine schnelle Zündung und einen geringen Energieverbrauch. Kontrollleuchte Pelletreserve. Rauchabzug serienmäßig auf der Oberseite und auf Wunsch auf der Rückseite.

Cherie 9 Evo mit 2 Warmluftauslässen und 2 Ventilatoren: 1 Warmluftauslass auf der Vorderseite und 1 kanalisierbarer Auslass auf der Rückseite zur Beheizung von einem Raum.

Cherie 11 Evo mit 3 Warmluftauslässen und 3 Ventilatoren: 1 Warmluftauslass auf der Vorderseite und 2 kanalisierbare Auslässe

auf der Rückseite zur Beheizung von zwei Räumen.

Mit der Funkfernsteuerung **Mind Remote** können der Ventilator auf der Vorderseite und die kanalisierten Ventilatoren unabhängig voneinander eingestellt werden.

System **The Mind** mit integriertem WLAN und **App** zur Steuerung über Smartphone oder Tablet, Funkfernsteuerung **Mind Remote**. System **airKare** für eine bessere Luftqualität im Haus. Verfügbar aus Stahl in den Farben mattweiß, bronze und dunkelgrau oder aus Keramik in den Farben cremeweiß, bordeaux und dunkelgrau, Speckstein.

EN Ducted pellet stoves, with two different power capacities and an elegant hourglass design. Ceramic ignition plug for quick ignition and low energy consumption. Pellet level sensor. Standard upper smoke outlet and optional rear smoke outlet.

Cherie 9 Evo with 2 hot air outlets and 2 fans: 1 front hot air outlet and 1 ductable rear outlet to heat one room.

Cherie 11 Evo with 3 hot air outlets and 3 fans: 1 front hot air outlet and 2 ductable rear outlets to heat two rooms.

Through the **Mind Remote** remote control, independent regulation of the front fan and the ducted fans. **The Mind** system with integrated wi-fi and **Mind Remote** remote control. **AirKare** system for better home air quality. Available in matt white, bronze and dark grey steel or in cream white, bordeaux and dark grey ceramics, soapstone.



Cherie 9 Evo

3,6-9,3 kW_240 m³_63x58x116h cm

Cherie 11 Evo

3,6-11,4 kW_295 m³_63x58x116h cm



Acier | Staal | Stahl | Steel

Cherie 9 Evo | Cherie 11 Evo





Bild





FR Poêle à granulés canalisée compact 30 cm de profondeur. Conçu initialement pour les couloirs et convient pour toute les pièces de la maisons. Bougie en céramique pour un allumage rapide avec une faible consommation d'énergie. Radiocommande avec écran inclus. Sorties des fumées vers le haut de série et par l'arrière en option. Sortie d'air chaud frontal et 1 sortie canalisable par l'arrière. Moyen de la radiocommande, réglage indépendant du ventilateur frontal et des ventilateurs canalisés. Disponible en acier et façade en verre avec inserts en verre noir, céramique blanc opaque, céramique noire opaque ou pierre ollaire.

NL Zeer compacte kanaliseerbare pelletkachel, slechts 30 cm diep. Ontworpen voor de gang, maar geschikt voor elke ruimte in het huis. Keramische gloei-bougie voor snelle inschakeling en een laag energieverbruik. Radiobesturing met display. Standaard rookgasafvoer aan de bovenkant en optioneel aan de achterkant. Uitgang voor warme lucht aan de voorkant en 1 kanaliseerbare uitgang aan de achterkant. Met behulp van de radiobesturing kunnen de ventilator aan de voorkant en de ventilator voor de kanalisering afzonderlijk bestuurd worden. Verkrijgbaar in staal met glazen voorkant en sieralementen van zwart glas, matwit of matzwart keramiek of speksteen.

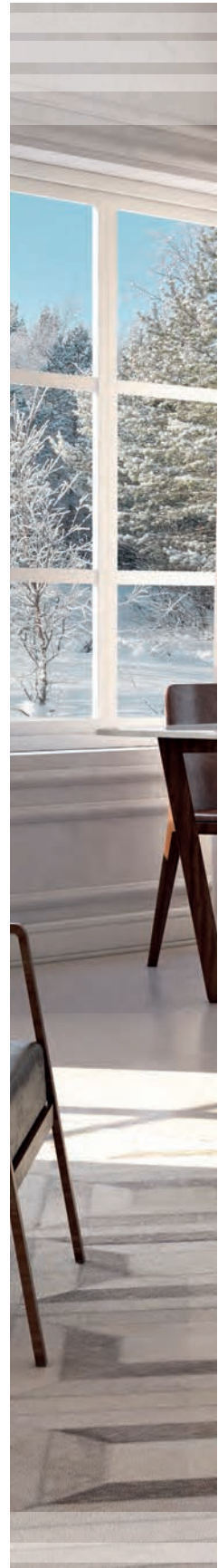
DE Besonders kompakter, kanalisierbarer Pelletofen mit nur 30 cm Tiefe. Entworfen für den Flur, ist er für jeden Raum im Haus geeignet. Keramikglühkerze für eine schnelle Zündung mit geringem Energieverbrauch. Funkfernbedienung mit Display. Serienmäßiger Rauchauslass oben und auf der Rückseite optional. Warmluftauslass auf der Vorderseite und 1 kanalisierbarer Auslass auf der Rückseite. Über die Funkfernbedienung können der Ventilator auf der Vorderseite und derjenige für die Kanalisierung unabhängig voneinander eingestellt werden. Verfügbar aus Stahl mit Vorderseite aus Glas und Einsätze aus schwarzem Glas, mattweißer Keramik, mattschwarzer Keramik oder Naturstein.

EN Extremely compact and ductable pellet stove - only 30 cm wide. Designed for corridors, it is, however, suitable for any part of the house. Ceramic ignition plug for quick ignition and low energy consumption. Remote control with display. Standard upper smoke outlet and optional rear smoke outlet. Front hot-air outlet and 1 ductable rear outlet. The front fan and the fan for air ducting can be adjusted separately through the remote control. Available in steel with glass front and black-glass, matt-white ceramic, matt-black ceramic or soapstone inserts.

Bild

9,1 kW_235 m³_80x30x110h cm

technology 127; technical data 153





C ramique | Keramik | Keramik | Ceramic



Myrna
Myrna Q
Myrna Plus
Myrna Q Plus



FR Poêle à granulés aux lignes élégantes avec des céramiques aux couleurs douces.

Bougie en céramique pour un allumage rapide avec une faible consommation d'énergie. Voyant de réserve de granulés. Système **The Mind** avec Wi-Fi intégré, **Appli** pour la gestion depuis un smartphone ou une tablette et radiocommande **Mind Remote**.

Système **AirKare** pour une meilleure qualité de l'air domestique. Version Plus: il est possible de gérer séparément le ventilateur frontal et celui de la canalisation d'air chaud. La version plus: sortie des fumées vers le haut. Disponible en acier avec inserts et partie supérieure en céramique blanc opaque, rose poudré ou gris clair opaque.

NL Pelletkachels met elegante lijnen met keramiek in zachte kleuren. Keramische gloeibougie voor snelle inschakeling en een laag energieverbruik. Controlelampje pelletreserve.

Systeem **The Mind** met geïntegreerde wifi, **app** voor bediening vanaf uw smartphone of tablet, Radiobesturing **Mind Remote**.

airKare-systeem voor een betere luchtkwaliteit in huis.

In de Plus-uitvoering kunnen de ventilator aan de voorkant en de ventilator voor de kanalisering afzonderlijk bestuurd worden. De uitvoering Q heeft een rookgasafvoer aan de bovenkant.

Verkrijgbaar in staal met sieralementen en bovenkant van mat wit, poeder of mat lichtgrijs keramiek.

DE Elegante Pelletöfen mit Keramik in zarten Farben. Keramikglühkerze für eine schnelle Zündung mit geringem Energieverbrauch. Pellet-Füllstandsensor.

System **The Mind** mit integriertem WLAN, **App** zur Steuerung über Smartphone oder Tablet, Funksteuerung **Mind Remote**.

System **airKare** für eine bessere Luftqualität im Haus.

In der Version Plus können der Ventilator auf der Vorderseite und derjenige für die Kanalisierung unabhängig voneinander eingestellt werden. Die Version Q zeichnet sich durch den Rauchauslass auf der Oberseite aus.

Verfügbar aus Stahl mit Einsätzen und Oberteil aus Keramik in Mattweiß, Puder oder mattem Hellgrau.

EN Elegant-looking pellet stoves with ceramics in soft hues.

Ceramic ignition plug for quick ignition and low energy consumption. Pellet level sensor. **The Mind** system with integrated wi-fi, app for smartphone or tablet, **Mind Remote** remote control. **AirKare** system for better home air quality. In the Plus version, the front fan and the fan for air ducting can be adjusted separately.

The Q version has an upper smoke outlet.

Available in steel with inserts and a top in matt-white, blush pink or matt light-grey ceramic.

Myrna | Myrna Q

10 kW_260 m³_54,5x55x112h cm

Myrna Plus | Myrna Q Plus

12,3 kW_320 m³_54,5x55x112h cm

technology 127; technical data 153





C ramique | Keramiek | Keramik | Ceramic

Myrna Q | Myrna Q Plus





Blade Up



FR Poèles à granulés canalisés, compact 34,5 cm de profondeur.

Bougie en céramique pour un allumage rapide avec une faible consommation d'énergie. Sorties des fumées vers le haut de série et par l'arrière ou latérale gauche en option (selon le modèle). 2 sorties d'air chaud et 2 ventilateurs : 1 sortie d'air chaud à l'avant et 1 sortie à l'arrière canalisable pour chauffer une autre pièce. Moyen de la radiocommande, réglage indépendant du ventilateur frontal et des ventilateurs canalisés.

Il est possible d'installer un deuxième ventilateur pour la canalisation (en option). Voyant de réserve de granulés. Système **The Mind** avec Wi-Fi intégré, **Appli** pour la gestion depuis un smartphone ou une tablette et radiocommande **Mind Remote**. Système **AirKare** (en option).

Disponible en acier bordeaux, noir, blanc opaque, bronze ou en pierre ollaire. Blade aussi en céramique bordeaux ou blanc opaque.

NL Kanaliseerbare ruimtebesparende pelletkachels met een diepte van slechts 34,5 cm. Keramische gloeiërbougie voor snelle inschakeling en een laag energieverbruik. Standaard rookgasafvoer aan de bovenkant, optioneel aan de achterkant of zijkant (afhankelijk van het model). 2 uitgangen voor warme lucht en 2 ventilatoren: 1 uitgang voor warme lucht aan de voorkant en 1 uitgang aan de achterkant, die gekanaliseerd kan worden voor het verwarmen van een kamer.

Met behulp van de radiobesturing kunnen de ventilator aan de voorkant en de ventilator voor de kanalisering afzonderlijk bestuurd worden. Mogelijkheid om een tweede ventilator te installeren voor de kanalisatie (optioneel).

Controlelampje pelletreserve, systeem **The Mind** met geïntegreerde wifi, **app** voor bediening vanaf uw smartphone of tablet, radiobesturing **Mind Remote**. **airKare**-systeem (optioneel).

Verkrijgbaar in bordeaux, zwart, matwit of bronskleurig staal of in speksteen. Blade ook in bordeaux of matwit keramiek.

DE Platzsparende kanalisierbare Pelletöfen mit nur 34,5 cm Tiefe. Keramikglühkerze für eine schnelle Zündung mit geringem Energieverbrauch. Serienmäßiger Rauchauslass oben, auf der Rückseite oder an der linken Seite optional (je nach Modell). 2 Warmluftauslässe und 2 Ventilatoren: 1 Warmluftauslass auf der Vorderseite und 1 kanalisierbarer Auslass auf der Rückseite zur Beheizung von einem Raum. Über die Fernfernbedienung können der Ventilator auf der Vorderseite und derjenige für die Kanalisierung unabhängig voneinander eingestellt werden. Möglichkeit der Installation eines 2. Ventilators für die Kanalisierung (optional).

Pellet-Füllstandsensor, System **The Mind** mit integriertem WLAN, **App** zur Steuerung über Smartphone oder Tablet, Funksteuerung **Mind Remote**. System **airKare** (optional).

Verfügbar aus Stahl in Bordeaux, Schwarz, Mattweiß, Bronze oder aus Naturstein. Blade auch aus Keramik in Bordeaux oder Mattweiß.

EN Ductable "space-saving" pellet stoves - a mere 34,5 cm in width.

Ceramic ignition plug for quick ignition and low energy consumption.

Standard upper smoke outlet, with an option for a rear or left-side version (depending on the model). 2 hot air outlets and 2 fans: 1 front hot air outlet and 1 ductable rear outlet to heat one room. The front fan and the fan for air ducting can be adjusted separately through the remote control. Option for a 2nd fan for air ducting (additional feature).

Pellet level sensor, **The Mind** System with integrated wi-fi, **app** for smartphone or tablet, **Mind Remote** remote control. **AirKare** system (optional).

Available in bordeaux, black, matt-white or bronze steel or in soapstone. Blade also comes in bordeaux or matt-white ceramic.

Blade Up **NEW**

12,1 kW_315 m3_90x34,5x113h cm

technology 127; technical data 153





Pierre ollaire | Speksteen | Naturstein | Soapstone

FR Poêle à granulés canalisé au design classique.

Bougie en céramique pour un allumage rapide avec une faible consommation d'énergie. Voyant de réserve de granulés. Système **The Mind** avec Wi-Fi intégré, **Appli** pour la gestion depuis un smartphone ou une tablette et radiocommande **Mind Remote**.

3 sorties d'air chaud et 3 ventilateurs : 1 sortie d'air chaud à l'avant et 2 sorties à l'arrière canalisables pour chauffer deux autres pièces.

Réglage indépendant du ventilateur frontal et des ventilateurs canalisés au moyen de la radiocommande **Mind Remote**. Disponible en céramique blanc crème, bordeaux et parchemin.

NL Gekanaliseerde pelletkachel met een klassiek ontwerp.

Keramische gloeibougie voor snelle inschakeling en een laag energieverbruik. Controlelampje pelletreserve.

Systeem **The Mind** met geïntegreerde wifi, **app** voor bediening vanaf uw smartphone of tablet, radiobesturing **Mind Remote**. 3 uitgangen voor warme lucht en 3 ventilatoren: 1 uitgang voor warme lucht aan de voorkant en 2 uitgangen aan de achterkant, die gekanaliseerd kunnen worden voor het verwarmen van twee kamers.

Onafhankelijke regeling van de ventilator aan de voorkant en van de gekanaliseerde ventilatoren met behulp van de radiobesturing **Mind Remote**. Verkrijgbaar in keramiek in de kleuren roomwit, bordeaux en perkament.

DE Kanalisierter Pelletofen mit klassischem Design.

Keramikglühkerze für eine schnelle Zündung und einen geringen Energieverbrauch. Kontrolleuchte Pelletreserve. 3 Warmluftaustritte und 3 Ventilatoren: 1 Warmluftauslass auf der Vorderseite und 2 kanalisierbare Auslässe auf der Rückseite zur Beheizung von zwei Räumen.

Mit der Funkfernsteuerung **Mind Remote** können der Ventilator auf der Vorderseite und die kanalisierten Ventilatoren unabhängig voneinander eingestellt werden.

System **The Mind** mit integriertem WLAN und **App** zur Steuerung über Smartphone oder Tablet, Funkfernsteuerung **Mind Remote**. Verfügbar aus Keramik in den Farben cremeweiß, bordeaux und pergament.

EN Classic design ducted pellet stove. Ceramic ignition plug for quick ignition and low energy consumption. Pellet level sensor. 3 hot air outlets and 3 fans: 1 front hot air outlet and 2 ductable rear outlets to heat two rooms. Through the **Mind Remote** remote control, independent regulation of the front fan and the ducted fans. **The Mind** system with integrated wi-fi, **App** for management from smartphone or tablet, **Mind Remote** remote control. Available in cream white, bordeaux and parchment ceramics.

Kira Evo

14,8 kW_385 m³_65x63x123,5h cm

technology 127; technical data 153





C ramique | Keramiek | Keramik | Ceramic



FR Poêle à granulés canalisé au design rigoureux et à la finition bicolore. Bougie en céramique pour un allumage rapide avec une faible consommation d'énergie. Voyant de réserve de granulés. Système **The Mind** avec Wi-Fi intégré, **Appli** pour la gestion depuis un smartphone ou une tablette et radiocommande **Mind Remote**.

3 sorties d'air chaud et 3 ventilateurs : 1 sortie d'air chaud à l'avant et 2 sorties à l'arrière canalisables pour chauffer deux autres pièces.

Réglage indépendant du ventilateur frontal et des ventilateurs canalisés au moyen de la radiocommande **Mind Remote**. Disponible en acier avec partie supérieure en céramique blanc crème, céramique gris foncé ou pierre ollaire.

NL Gekanaliseerde pelletkachel met een ontwerp met tweekleurige afwerking. Keramische gloei­bougie voor snelle inschakeling en een laag energieverbruik. Controlelampje pelletreserve. Systeem **The Mind** met geïntegreerde wifi, **app** voor bediening vanaf uw smartphone of tablet, radiobesturing **Mind Remote**.

3 uitgangen voor warme lucht en 3 ventilatoren: 1 uitgang voor warme lucht aan de voorkant en 2 uitgangen aan de achterkant, die gekanaliseerd kunnen worden voor het verwarmen van twee kamers.

Onafhankelijke regeling van de ventilator aan de voorkant en van de gekanaliseerde ventilatoren met behulp van de radiobesturing **Mind Remote**.

Verkrijgbaar in staal met bovendeel van matwit keramiek, donkergrijs keramiek of speksteen.

DE Kanalisierter Pelletofen mit nüchternem Design und zweifarbiger Ausführung. Keramikglühkerze für eine schnelle Zündung und einen geringen Energieverbrauch. Kontrolleuchte Pelletreserve. 3 Warmluftaustritte und 3 Ventilatoren: 1 Warmluftauslass auf der Vorderseite und 2 kanalisierbare Auslässe auf der Rückseite zur Beheizung von zwei Räumen. Mit der Funkfernsteuerung **Mind Remote** können der Ventilator auf der Vorderseite und die kanalisierten Ventilatoren unabhängig voneinander eingestellt werden. System **The Mind** mit integriertem WLAN und **App** zur Steuerung über Smartphone oder Tablet, Funkfernsteuerung **Mind Remote**.

Verfügbar aus Stahl mit oberem Teil aus Keramik in den Farben cremeweiß oder dunkelgrau sowie aus Speckstein.

EN Ducted pellet stove with a rigorous design and two-tone finish. Ceramic ignition plug for quick ignition and low energy consumption. Pellet level sensor. 3 hot air outlets and 3 fans: 1 front hot air outlet and 2 ductable rear outlets to heat two rooms. Through the **Mind Remote** remote control, independent regulation of the front fan and the ducted fans. **The Mind** system with integrated wi-fi, **App** for management from smartphone or tablet, **Mind Remote** remote control. Available in steel with top in cream white ceramic, dark grey ceramic or soapstone.

Vyda Evo

14,8 kW_385 m³_62,5x61,5x121,5h cm

technology 127; technical data 154





Pierre ollaire | Speksteen | Naturstein | Soapstone



FR Inserts à granulés idéaux pour récupérer d'anciennes cheminées ouvertes ou en créer de nouvelles, automatiques et programmables. Design élégant, avec porte et revêtement avant en verre sérigraphié noir. Système **The Mind** avec Wi-Fi intégré, **Appli** pour la gestion depuis un smartphone ou une tablette et radiocommande **Mind Remote**. Bougie en céramique pour un allumage rapide avec une faible consommation d'énergie. Voyant de réserve de granulés. Sortie d'air chaud à l'avant. Poignée mainfroide. Chargement à granulés avec extraction sur glissières (en dotation) ; avec tiroir ou par trappe (en option) . Extraction sur glissières pour faciliter le entretien.

Panneau de contrôle positionné sous la porte.

Version Plus: 1 sortie d'air chaud canalisable orientable vers l'arrière. Par radiocommande, églage indépendant du ventilateur frontal et du ventilateur de canalisation.

NL **Pelletinbouwhaarden**, ideaal voor het herstellen van oude open haarden of het creëren van nieuwe, automatische en programmeerbare haarden. Elegant ontwerp met deur en sieralement aan de voorkant van zwart geserigrafeerd glas. Systeem **The Mind** met geïntegreerde wifi, **App** voor regeling van het apparaat vanaf smartphone of tablet, radiobesturing **Mind Remote**. Keramische gloeibougie voor snelle inschakeling en een laag energieverbruik. Controlelampje pelletreserve. Warme lucht aan de voorkant. Handgreep. Vullen van pellets: inzetframe op geleiders (inbegrepen); met laade of via luik (optie). Uitschuifbaar op rails om het onderhoud te vergemakkelijken. Save panel aan de voorkant geplaatst onder de deur.

Plus-Versie 1 uitgang aan de achterkant.

Ventilatoren zijn afzonderlijk te besturen met afstandsbediening.

DE **Pellet-Einsätze** sind ideal für die Sanierung alter oder die Herstellung neuer, automatischer und programmierbarer offener Kamine geeignet. Elegantes Design mit Tür und Einsatz aus schwarzem Siebdruck-Glas auf der Vorderseite.

System **The Mind** mit integriertem WLAN und **App** zur Steuerung über Smartphone oder Tablet, Fernsteuerung **Mind Remote**. Feuerraum aus Gusseisen. Keramikglühkerze für eine schnelle Zündung und einen geringen Energieverbrauch.

Kontrollleuchte Pelletreserve. Warmluftgebläse auf der Vorderseite. Kalte Hand. Pelletbeschickung auf 3 Arten: durch Herausziehen des auf Schienen laufenden Einsatzes, mit Pellet-Auffüllschublade auf der Vorderseite (optional), mittels Einfüllrutsche (optional). Extraktion auf Gleitschienen für die leichtere Instandhaltung.

Plus-Version: 1 kanalisierbarer Warmluftauslass, mit Möglichkeit, den Ventilator zur Rückseite hin auszurichten. Eine unabhängige Regelung des Kanalisierungsventilators ist über die Fernbedienung möglich.

EN **Pellet inserts** ideal to recover old open fireplaces or create new, automatic and programmable ones. Elegant design, with door and front insert in black screen-printed glass. **The Mind** system with integrated wi-fi, **App** for management from smartphone or tablet, **Mind Remote** remote control. Cast iron combustion chamber. Ceramic ignition plug for quick ignition and low energy consumption. Pellet level sensor. Frontal hot air outlet. Cold hand. Two versions: pellet loading with Extraction on slide rails (supplied); with tray or hatch (optional). Can be removed through sliding rails for ease of maintenance.

Plus version: 1 ductable rear outlet. Through the remote control, independent regulation of the front fan and the ducted fan.

Pellkamin 8 Evo

8,3 kW_215 m³_73,5x49x49h cm

Pellkamin 10 Evo Plus

10,5 kW_275 m³_73,5x49x49h cm





FR Foyer à granulés canalisable et programmable, doté de 3 ventilateurs dont un en façade et deux destinés à la canalisation, orientables vers l'avant lorsqu'ils ne sont pas utilisés. Design élégant, avec porte en verre sérigraphié noir. Système **The Mind** avec Wi-Fi intégré, **Appli** pour la gestion depuis un smartphone ou une tablette et radiocommande **Mind Remote**. Bougie en céramique pour un allumage rapide avec une faible consommation d'énergie. Voyant de réserve de granulés.

Deux versions: chargement des granulés par un tiroir ou par une trappe.

Panneau de contrôle positionné sous la porte.

Extraction sur glissières pour faciliter le entretien.

NL Programmeerbare **pellethaard die geschikt is voor kanalisatie**, uitgerust met 3 ventilatoren, één aan de voorkant en twee voor de kanalisering, die naar voren gericht kunnen worden als ze niet gebruikt worden.

Elegant ontwerp met deur van zwart geserigrafeerd glas.

Systeem **The Mind** met geïntegreerde wifi, **app** voor regeling van het apparaat vanaf smartphone of tablet, radiobesturing **Mind Remote**. Keramische gloei-bougie voor snelle inschakeling en een laag energieverbruik. Controlelampje pelletreserve.

Twee uitvoeringen: bijvullen van pellets via een lade of luik.

Save panel aan de voorkant geplaatst onder de deur.

Uitschuifbaar op rails om het onderhoud te vergemakkelijken

DE Programmierbarer und kanalisierbarer **Pellet-Kamineinsatz**, ausgestattet mit 3 Ventilatoren, davon einer auf der Vorderseite und zwei für die Kanalisierung, die bei Nichtgebrauch nach vorne ausgerichtet werden können. Elegantes Design mit Tür aus schwarzem Siebdruck-Glas.

System **The Mind** mit integriertem WLAN und **App** zur Steuerung über Smartphone oder Tablet, Funkfernsteuerung **Mind Remote**. Feuerraum aus Gusseisen und Keramikglühkerze für eine schnelle Zündung und einen geringen Energieverbrauch. Kontrollleuchte Pelletreserve.

Zwei Ausführungen: Pelletbeschickung mit Auffüllschublade oder mit Einfüllrutsche. Extraktion auf Gleitschienen für die leichtere Instandhaltung.

EN **Ducted and programmable pellet fireplace**, equipped with 3 fans, one at the front and two for ducting, adjustable from the front if not used. Elegant design, with black screen-printed glass door.

The Mind system with integrated wi-fi, **App** for management from smartphone or tablet, **Mind Remote** remote control. Cast iron combustion chamber and ceramic ignition plug for quick ignition and low energy consumption. Pellet level sensor.

Two versions: pellet loading with tray or hatch. Front save panel. Extraction on slide rails for maintenance.

Pellkamin 12 Evo

12,7 kW_330 m³_93x61x63h cm

12,7 kW_330 m³_93x61x76,5h cm

technology 132; technical data 156





Pellkamin 12 Evo



FR Foyer à granulés canalisable et programmable, avec kit de chargement par trappe et kit de ventilation. Design élégant, avec porte en verre sérigraphié noir. Bougie en céramique pour un allumage rapide avec une faible consommation d'énergie. Radiocommande avec **display**. Extraction sur glissières pour faciliter le entretien.

NL Kanaliseerbare en programmeerbare **pelletgaard**, uitgerust met kit voor bijvullen via bijvulluik en ventilatiekit. Elegant ontwerp met deur van zwart geserigrafeerd glas. Keramische gloei-bougie voor snelle inschakeling en een laag energieverbruik. Radiobesturing met **display**. Uitschuifbaar op rails om het onderhoud te vergemakkelijken.

DE Programmierbarer und kanalisierbarer **Pellet-Kamineinsatz**, mit Pellet-Einfüllrutsche und externem Ventilator-Kit. Elegantes Design mit Tür aus schwarzem Siebdruck-Glas. Keramikglühkerze für eine schnelle Zündung mit geringem Energieverbrauch. Funkfernbedienung mit **Display**. Extraktion auf Gleitschienen für die leichtere Instandhaltung.

EN Ductable and programmable **pellet fireplace** equipped with trapdoor kit for pellet loading and ventilation kit. Elegant design, with black screen-printed glass door. Ceramic ignition plug for quick ignition and low energy consumption. Remote control with **display**. Can be removed through sliding rails for ease of maintenance.

Pellkamin2 12

12,6 kW_330 m³_93x60,5x58h cm

technology 132; technical data 156







HOT WATER

Les thermopoêles, les thermocheminées et les chaudières à granulés produisent de l'eau chaude pour alimenter les radiateurs et les planchers chauffants de toute la maison. Grâce aux kits spéciaux, ils produisent l'eau chaude sanitaire.

Thermokachels, thermohaarden en ketels produceren warm water, dat kan worden geleverd aan de radiatoren en vloerverwarming door het hele huis. Met passende sets produceren ze warm water.

Die Heizöfen, Heizkamine und Pelletheizkessel von Edilkamin bereiten heißes Wasser für die Versorgung der Heizkörper und Strahlungsplatten im ganzen Haus.

Boiler stoves, fireplaces and pellet boilers produce hot water that can be used to supply all of the radiators and underfloor heating panels throughout the entire house.



FR Thermopoëles à granulés au design doux, légèrement arrondi. Ils produisent de l'eau chaude pour alimenter les radiateurs et les panneaux radiants des planchers chauffants; ils chauffent la pièce grâce à une ventilation d'air chaud à l'avant, modulable et désactivable. Kit hydraulique incorporé. Système configurable à partir de l'écran. Bougie en céramique pour un allumage rapide avec une faible consommation d'énergie. Disponible en acier avec top en céramique bordeaux, blanc crème, noir brillant ou parchemin.

NL Cv-pelletkachels met een zacht en licht rond ontwerp. Produceren warm water voor radiatoren en vloerverwarmingspanelen; verwarmen de omgeving door middel van ventilatie van warme lucht aan de voorkant, die gemoduleerd en uitgeschakeld kan worden. Ingebouwde hydraulische kit. Configureerbare systemen vanaf het display. Keramische gloeibougie voor snelle inschakeling en een laag energieverbruik. Verkrijgbaar in staal met bovenkant van keramiek in de kleuren bordeaux, roomwit, hoogglans zwart en perkament`.

DE Pellet-Heizöfen mit einem weichen, leicht abgerundeten Design. Sie erzeugen Warmwasser zur Versorgung von Heizkörpern und Fußbodenheizungen; beheizen den Raum mit einem modulierbaren und abschaltbaren Warmluftgebläse auf der Vorderseite. Eingebauter Hydraulik-Bausatz. Über das Display konfigurierbares System. Keramikglühkerze für eine schnelle Zündung mit geringem Energieverbrauch. Verfügbar aus Stahl mit Oberteil aus Keramik in Bordeaux, Mattweiß, Glanzschwarz und Pergament.

EN Pellet boiler stoves with a soft slightly rounded design. They produce hot water to power radiators and radiant floor panels; they heat the room with adjustable front hot air ventilation that can also be deactivated. Incorporated hydraulic kit. System settings via display. Ceramic ignition plug for quick ignition and low energy consumption. Available in steel with top in bordeaux, cream-white, glossy black and parchment ceramic.



Milla H 12



Milla H 15



Milla H 12

12,4 kW_10,2 kW (H₂O)_325 m³_52x56x110h cm

Milla H 15

15,3 kW_13 kW (H₂O)_400 m³_52x56x110h cm



Acier - Céramique | Staal - Keramiek | Stahl - Keramik | Steel - Ceramic

Milla H 12 | Milla H 15



FR **Thermopoêle à granulé** au design élégant avec **panneau synoptique** escamotable. Il produit de l'eau chaude pour alimenter les radiateurs et les panneaux radiants des planchers chauffants ; il chauffe la pièce où il est installé grâce à une ventilation d'air chaud à l'avant, modulable et désactivable. Kit hydraulique incorporé. Bougie en céramique pour un allumage rapide avec une faible consommation d'énergie. Système **The Mind** avec Wi-Fi intégré, **Appli** pour la gestion depuis un smartphone ou une tablette. Voyant de réserve de granulés. Disponible in acier avec inserts et top en céramique blanc opaque, rose poudré et gris claire opaque.

NL **Cv-pelletkachel** met elegant ontwerp met verborgen **display**. Produceert warm water voor radiatoren en vloerverwarmingspanelen; verwarmt de omgeving door middel van ventilatie van warme lucht aan de voorkant, die gemoduleerd en uitgeschakeld kan worden. Ingebouwde hydraulische kit. Keramische gloeibougie voor snelle inschakeling en een laag energieverbruik. System **The Mind** met geïntegreerde wifi en **App** voor regeling van het apparaat vanaf uw smartphone of tablet. Controlelampje pelletreserve. Verkrijgbaar in staal en inzetframe bovenaan in keramiek mat wit, poeder en licht grijs.

DE **Pellet-Heizofen** mit elegantem Design und verstecktem **Schiebedisplay**. Er erzeugt Warmwasser zur Versorgung von Heizkörpern und Fußbodenheizungen; beheizt den Raum mit einem modulierbaren und abschaltbaren Warmluftgebläse auf der Vorderseite. Eingebauter Hydraulik-Bausatz. Keramikglühkerze für eine schnelle Zündung mit geringem Energieverbrauch. System **The Mind** mit integriertem WLAN und **App** zur Steuerung über Smartphone oder Tablet. Pellet-Füllstandsensor. Verfügbar aus Stahl mit Einsätzen und Oberteil aus Keramik in Mattweiß, Puder und mattem Hellgrau.

EN **Sleek pellet boiler stove** with a retractable sliding **display**. It produces hot water to power radiators and radiant floor panels; it heats the room with adjustable front hot air ventilation that can also be deactivated. Incorporated hydraulic kit. Ceramic ignition plug for quick ignition and low energy consumption. **The Mind** system with integrated wi-fi and **App** for management via smartphone or tablet. Pellet level sensor. Available in steel with inserts and a top in matt-white, blush pink and matt light-grey ceramic.



Myrna H 15

15,3 kW_13 kW (H₂O)_400 m³_54,5x59,5x112h cm

technical data 157





C eramique | Keramiek | Keramik | Ceramic

Myrna H 15





Blade H 15



NEW





C eramique | Keramiek | Keramik | Ceramic

FR Thermopo le   granul es « gain de place » de seulement 36 cm de profondeur, au design lin aire.

Il produit de l'eau chaude pour alimenter les radiateurs et les panneaux radiants des planchers chauffants; il chauffe la pi ce o  il est install  gr ce   une ventilation d'air chaud   l'avant, modulable et d sactivable.

Sortie des fum es par le haut de s rie, par l'arri re en option. Kit hydraulique incorpor . Panneau synoptique sur le top. Syst me configurable   partir de l' cran. Bougie en c ramique pour un allumage rapide avec une faible consommation d' nergie. Syst me **The Mind** avec Wi-Fi int gr  et **Appli** pour la gestion depuis un smartphone ou une tablette. Voyant de r serve de granul s. Disponible en c ramique bordeaux, blanc mat et beige; en acier noir, blanc mat et bronze; en acier noir avec insert central frontal en verre noir.

NL "Ruimtebesparende" cv-pelletkachel met een diepte van slechts 36 cm en een strak ontwerp.

Produceert warm water voor radiatoren en vloerverwarmingspanelen; verwarmt de omgeving door middel van ventilatie van warme lucht aan de voorkant, die gemoduleerd en uitgeschakeld kan worden.

Rookgasafvoer bovenaan (standaard), achteraan (en optie). Ingebouwde hydraulische kit. **Display** op bovenkant. Configureerbaar systeem vanaf het display. Keramische gloei bougie voor snelle inschakeling en een laag energieverbruik. Systeem **The Mind** met ge ntegreerde wifi en **App** voor regeling van het apparaat vanaf uw smartphone of tablet. Controlelampje pelletreserve.

Blade H 15

15,3 kW_13 kW (H₂O)_400 m³

95x36x110h cm

technical data 158

Verkrijgbaar in keramiek in de kleuren bordeaux, mat wit en beige; in staal in de kleuren zwart, mat wit en brons; van zwart staal met centrale frontplaat van zwart glas.

DE „Raumspars“-Pellet-Heizofen, nur 36 cm tief, mit geradlinigem Design. Er erzeugt Warmwasser zur Versorgung von Heizk rpern und Fu bodenheizungen und beheizt den Raum mit einem modulierbaren und abschaltbaren Warmluftgebl se auf der Vorderseite.

Rauchabzug serienm sig auf der Oberseite und auf Wunsch auf der R ckseite. Eingebauter Hydraulik-Bausatz.  ber das **Display** konfigurierbares System. Keramikgl hkerze f r eine schnelle Z ndung und einen geringen Energieverbrauch. System **The Mind** mit integriertem WLAN und **App** zur Steuerung  ber Smartphone oder Tablet.

Kontrollleuchte Pelletreserve. Verf gbar aus Keramik in den Farben bordeaux, mattwei  und beige, aus Stahl in den Farben schwarz, mattwei  und bronze, aus schwarzem Stahl mit zentralem Fronteinsatz aus schwarzem Glas.

EN Space-saving pellet boiler stove, just 36 cm deep, with a linear design. It produces hot water to power radiators and radiant floor panels; it heats the room with adjustable front hot air ventilation that can also be deactivated.

Standard upper smoke outlet and optional rear smoke outlet. Incorporated hydraulic kit. **Display** on top. System settings via display. Ceramic ignition plug for quick ignition and low energy consumption. **The Mind** system with integrated wi-fi and **App** for management via smartphone or tablet. Pellet level sensor. Available in bordeaux, matt white and beige ceramics; in black, matt white and bronze steel; in black steel with central front insert in black glass.





99

NEW

Acier | Staal | Stahl | Steel

Blade H 15





Cherie H Evo



101

NEW

Acier | Staal | Stahl | Steel





Pierre ollaire | Speksteen | Naturstein | Soapstone

FR Thermopoêle à granulés au design en « sablier ». Il produit de l'eau chaude pour alimenter les radiateurs et les panneaux radiants des planchers chauffants ; il chauffe la pièce où il est installé grâce à une ventilation d'air chaud à l'avant, modulable et désactivable. Kit hydraulique incorporé. Panneau synoptique sur le top. Système configurable à partir de l'écran. Bougie en céramique pour un allumage rapide avec une faible consommation d'énergie.

Système **The Mind** avec Wi-Fi intégré et **Appli** pour la gestion depuis un smartphone ou une tablette. Nettoyage **AshKontrol** pour le nettoyage automatique du creuset. Système **AirKare** pour une meilleure qualité de l'air domestique. Disponible en céramique blanc crème, bordeaux et gris foncé ; en acier blanc mat, bronze et gris foncé ; en pierre ollaire.

NL Cv-pelletkachel met een origineel zandloperontwerp. Produceert warm water voor radiatoren en vloerverwarmingspanelen; verwarmt de omgeving door middel van ventilatie van warme lucht aan de voorkant, die gemoduleerd en uitgeschakeld kan worden. Ingebouwde hydraulische kit. Display op bovenkant. Configureerbaar systeem vanaf het **display**. Keramische gloeibougie voor snelle inschakeling en een laag energieverbruik. Systeem **The Mind** met geïntegreerde wifi en **App** voor regeling van het apparaat vanaf uw smartphone of tablet. Controlelampje

Cherie H Evo

14,9 kW_11,5 kW (H₂O)_390 m³
63x58x118h cm

technology 134; technical data 158

pelletreserve. Sistema ashKontrol per la Automatiche reiniging van de vuurpot. Systeem **ashKontrol**, Automatiche reiniging van de vuurpot. **airKare**-systeem voor een betere luchtkwaliteit in huis. Verkrijgbaar in keramiek in de kleuren roomwit, bordeaux en donkergrijs, in staal in de kleuren mat wit, brons en donkergrijs en in speksteen.

DE Pellet-Heizöfen mit „Sanduhr“- Design. Er erzeugt Warmwasser zur Versorgung von Heizkörpern und Fußbodenheizungen und beheizt den Raum mit einem modulierbaren und abschaltbaren Warmluftgebläse auf der Vorderseite. Eingebauter Hydraulik-Bausatz. Über das Display konfigurierbares System. Keramikglühkerze für eine schnelle Zündung und einen geringen Energieverbrauch. Großer Aschekasten. System **The Mind** mit integriertem WLAN und **App** zur Steuerung über Smartphone oder Tablet. System **AshKontrol**: automatische Reinigung der Brennerschale. System **airKare** für eine bessere Luftqualität im Haus. Verfügbar aus Keramik in den Farben cremeweiß, bordeaux und dunkelgrau, aus Stahl in den Farben mattweiß, bronze und dunkelgrau sowie aus Spekstein.

EN Pellet boiler stove with an "hourglass" design. It produces hot water to power radiators and radiant floor panels; it heats the room with adjustable front hot air ventilation that can also be deactivated. Incorporated hydraulic kit. **Display** on top. System settings via **display**. Ceramic ignition plug for quick ignition and low energy consumption. **The Mind** system with integrated wi-fi and **App** for management via smartphone or tablet. **AshKontrol**: automatic burning pot cleaning. **AirKare** system for better home air quality. Available in cream white, bordeaux or dark grey ceramics; matt white, bronze and dark grey steel and soapstone.





C eramique | Keramiek | Keramik | Ceramic

Cherie H Evo





Cherie Up H



FR Thermopoêle à granulés au design en « sablier ».

Il produit de l'eau chaude pour alimenter les radiateurs et les panneaux radiants des planchers chauffants; il chauffe la pièce où il est installé grâce à une ventilation d'air chaud à l'avant, modulable et désactivable. Kit hydraulique incorporé. **Panneau tactile synoptique** sur le top. Bougie en céramique pour un allumage rapide avec une faible consommation d'énergie. Porte avec vitre arrondie. Télécommande avec écran. Disponible en céramique blanc opaque en pierre ollaire.

NL Cv-pelletkachel met een origineel zandloperontwerp. Produceert warm water voor radiatoren en vloerverwarmingspanelen; verwarmt de omgeving door middel van ventilatie van warme lucht aan de voorkant, die gemoduleerd en uitgeschakeld kan worden. Ingebouwde hydraulische kit. **Touchscreen display** op de bovenkant. Keramische gloei-bougie voor snelle inschakeling en een laag energieverbruik. Deur met rond glas. Afstandsbediening met display. Verkrijgbaar in keramiek in de kleuren roomwit en in speksteen.

DE Pellet-Heizofen mit "Sanduhr"-Design.

Er erzeugt Warmwasser zur Versorgung von Heizkörpern und Fußbodenheizungen; beheizt den Raum mit einem modulierbaren und abschaltbaren Warmluftgebläse auf der Vorderseite. Eingebauter Hydraulik-Bausatz. Touchscreen auf dem Oberteil. Keramikglühkerze für eine schnelle Zündung mit geringem Energieverbrauch. Türe mit rundem Glas. **Fernbedienung mit Display**. Verfügbar aus Keramik in Cremeweiß aus Naturstein.

EN Pellet boiler stove with an "hourglass" design.

It produces hot water to power radiators and radiant floor panels; it heats the room with adjustable front hot air ventilation that can also be deactivated. Incorporated hydraulic kit. **Touch-screen display** on top. Ceramic ignition plug for quick ignition and low energy consumption. Door with curved glass. Remote control with display. Available in cream-white ceramic and in soapstone.

Cherie Up H

16,2 kW_11,8 kW (H₂O)_420 m³

62x57x115h cm

technical data 158





107

Pierre ollaire | Speksteen | Naturstein | Soapstone

Cherie Up H





FR Thermopoêle à granulés « gain de place » de seulement 39 cm de profondeur, disponibles en deux puissances. Ils produisent de l'eau chaude pour alimenter les radiateurs et les panneaux radiants des planchers chauffants; ils chauffent la pièce grâce à une ventilation d'air chaud à l'avant, modulable et désactivable.

Sorties des fumées vers le haut de série, par l'arrière optional (céramique), par l'arrière ou latérale en option (acier). Vase d'expansion fermé en dotation. Kits hydrauliques pour un fonctionnement correct, au choix. Panneau synoptique sur le top. Système configurable à partir de l'écran. Bougie en céramique pour un allumage rapide avec une faible consommation d'énergie. Voyant de réserve de granulés. Disponible en céramique bordeaux, blanc opaque ou beige; in acier noir, blanc opaque, bordeaux ou bronze. Aussi en version EKleaner: double nettoyage du creuset et des turbulateurs.

NL Ruimtebesparende cv-pelletkachels met een diepte van slechts 39 cm, verkrijgbaar in twee vermogens. Produceren warm water voor radiatoren en vloerverwarmingspanelen; verwarmen de omgeving door middel van ventilatie van warme lucht aan de voorkant, die gemoduleerd en uitgeschakeld kan worden. Standaard rookgasafvoer aan de bovenkant, optioneel aan de achterkant (uitvoering van keramiek), optioneel aan de achterkant en zijkant (stalen uitvoering). Gesloten expansievat bijgeleverd. Hydraulische kits voor een correcte werking, naar keus. **Display** op de

bovenkant. Configureerbare systemen vanaf het display. Keramische gloeibougie voor snelle inschakeling en een laag energieverbruik. Controlelampje pelletreserve. Verkrijgbaar in keramiek in de kleuren bordeaux, matwit en beige; in staal in de kleuren zwart, matwit, bordeaux en brons. Ook in de uitvoering EKleaner: dubbele reiniging van het vuurpotje en de turbulatoren.

DE Platzsparende Pellet-Heizöfen mit nur 39 cm Tiefe, erhältlich in zwei Leistungsstufen. Sie erzeugen Warmwasser zur Versorgung von Heizkörpern und Fußbodenheizungen; beheizen den Raum mit einem modulierbaren und abschaltbaren Warmluftgebläse auf der Vorderseite. Serienmäßiger Rauchauslass oben, auf der Rückseite optional (Version Keramik), auf der Rückseite oder an der Seite optional (Version Stahl). Geschlossenes Ausdehnungsgefäß im Lieferumfang enthalten. Hydraulische Bausätze für den korrekten Betrieb, wahlweise. **Display** auf dem Oberteil. Über das Display konfigurierbares System. Keramikglühkerze für eine schnelle Zündung mit geringem Energieverbrauch. Pellet-Füllstandsensoren. Verfügbar aus Keramik in Bordeaux, Mattweiß und Beige; aus Stahl in Schwarz, Mattweiß, Bordeaux und Bronze. Auch in Version EKleaner: doppelte Reinigung der Brennerschale und der Turbulatoren.

EN Space-saving pellet boiler stoves - a mere 39 cm in width and available with two power levels. They produce hot water to power radiators and radiant floor panels; they heat the room with adjustable front hot air ventilation that can also be deactivated. Upper smoke outlet as a standard feature or at the back as an additional feature (ceramic version), at the back or at the side as an additional feature (steel version). Closed expansion tank. Optional hydraulic kits for correct operation. **Display** on top. System settings via display. Ceramic ignition plug for quick ignition and low energy consumption. Pellet level sensor. Available in bordeaux, matt-white and beige ceramic; in black, matt-white, bordeaux and bronze steel. An EKleaner version is also available: double cleaning of the burning pot and turbulators.

Blade H 18 | H 18 EKleaner

18,7 kW_16,3 kW (H₂O)_485 m³

Blade H 22 | H 22 EKleaner

22,5 kW_20 kW (H₂O)_585 m³

104x39x120,5h cm (Acier | Staal | Stahl | Steel)

106x39x122h cm (Céramique | Keramiek | Keramik | Ceramic)

technology 139; technical data 159





109

C ramique | Keramiek | Keramik | Ceramic

Blade H 18 | H 18 EKleaner - Blade H 22 | H 22 EKleaner



FR Thermopoêle à granulés au design rigoureux et à la finition bicolore, disponibles en deux puissances. Ils produisent de l'eau chaude pour alimenter les radiateurs et les panneaux radiants des planchers chauffants; ils chauffent la pièce grâce à une ventilation d'air chaud à l'avant, modulable et désactivable. Vase d'expansion fermé en dotation. Kits hydrauliques pour un fonctionnement correct, au choix. **Panneau synoptique escamotable.** Bougie en céramique pour un allumage rapide avec une faible consommation d'énergie. Voyant de réserve de granulés. Système configurable à partir de l'écran. Disponible en acier avec partie supérieure en céramique blanc crème, céramique gris foncé ou pierre ollaire. Aussi en version EKleaner: double nettoyage du creuset et des turbulateurs.

NL Cv-pelletkachels met een tweekleurige afwerking, verkrijgbaar in twee vermogens. Produceren warm water voor radiatoren en vloerverwarmingspanelen; verwarmen de omgeving door middel van ventilatie van warme lucht aan de voorkant, die gemoduleerd en uitgeschakeld kan worden. Gesloten expansievat bijgeleverd. Hydraulische kits voor een correcte werking, naar keus. **Verborgен display.** Keramische gloei-bougie voor snelle inschakeling en een laag energieverbruik. Controlelampje pelletreserve. Configureerbare systemen vanaf het display. Verkrijgbaar in staal met bovendeel van roomwit keramiek, donkergrijs keramiek of speksteen. Ook in de uitvoering EKleaner: dubbele reiniging van het vuurpotje en de turbulatoren, zonder handmatige ingrepen.

DE Pellet-Heizöfen mit Design in zweifarbigiger Ausführung, erhältlich in zwei Leistungsstufen. Sie erzeugen Warmwasser zur Versorgung von Heizkörpern und Fußbodenheizungen; beheizen den Raum mit einem modulierbaren und abschaltbaren Warmluftgebläse auf der Vorderseite. Geschlossenes Ausdehnungsgefäß im Lieferumfang enthalten. Hydraulische Bausätze für den korrekten Betrieb, wahlweise. **Versenkbares Display.** Keramikglühkerze für eine schnelle Zündung mit geringem Energieverbrauch. Pellet-Füllstandsensör. Über das Display konfigurierbares System. Verfügbar aus Stahl mit oberem Teil aus cremeweißer Keramik, dunkelgrauer Keramik oder Naturstein. Auch in Version EKleaner: doppelte Reinigung der Brennerschale und der Turbulatoren, ohne manuelle Eingriffe.

EN Pellet boiler stoves with a two-tone finish, available with two power levels. They produce hot water to power radiators and radiant floor panels; they heat the room with adjustable front hot air ventilation that can also be deactivated. Closed expansion tank. Optional hydraulic kits for correct operation. **Retractable display.** Ceramic ignition plug for quick ignition and low energy consumption. Pellet level sensor. System settings via display. Available in steel with top in cream-white ceramic, dark-grey ceramic or soapstone. An EKleaner version is also available: double cleaning of the burning pot and turbulators without any need for manual intervention.

Vyda H 18 | H 18 EKleaner

18,7 kW_16,3 kW (H₂O)_485 m³

Vyda H 22 | H 22 EKleaner

22,5 kW_20 kW (H₂O)_585 m³

62,5x61,5x121,5h cm

technology 139; technical data 159





111



C ramique | Keramiek | Keramik | Ceramic

Vyda H 18 | H 18 EKleaner - Vyda H 22 | H 22 EKleaner





FR Thermopoêle à granulés au design classique, disponibles en deux puissances. Ils produisent de l'eau chaude pour alimenter les radiateurs et les panneaux radiants des planchers chauffants; ils chauffent la pièce grâce à une ventilation d'air chaud à l'avant, modulable et désactivable. Vase d'expansion fermé en dotation. Kits hydrauliques pour un fonctionnement correct, au choix. **Panneau synoptique escamotable.** Bougie en céramique pour un allumage rapide avec une faible consommation d'énergie. Voyant de réserve de granulés. Système configurable à partir de l'écran. Disponible en céramique blanc crème, bordeaux ou parchemin. Aussi en version EKleaner: double nettoyage du creuset et des turbulateurs.

NL Cv-pelletkachels met een klassiek ontwerp, verkrijgbaar in twee vermogens. Produceren warm water voor radiatoren en vloerverwarmingspanelen; verwarmen de omgeving door middel van ventilatie van warme lucht aan de voorkant, die gemoduleerd en uitgeschakeld kan worden. Gesloten expansievat bijgeleverd. Hydraulische kits voor een correcte werking, naar keus. **Verborgen display.** Keramische gloeibougie voor snelle inschakeling

Kira H 18 | H 18 EKleaner

18,7 kW_16,3 kW (H₂O)_485 m³

Kira H 22 | H 22 EKleaner

22,5 kW_20 kW (H₂O)_585 m³

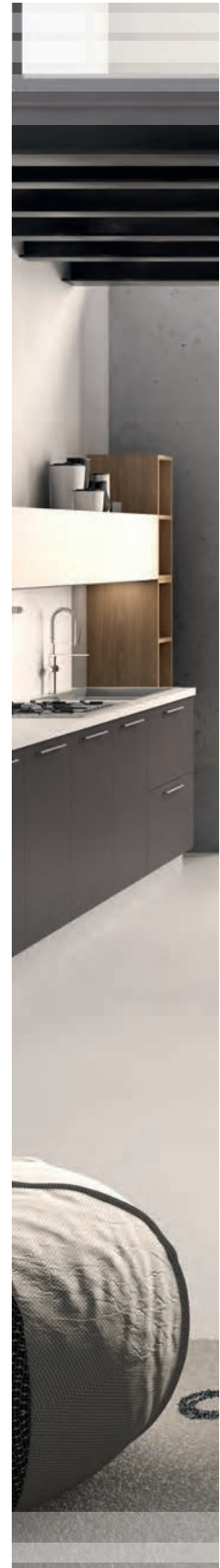
65x63x123,5h cm

technology 139; technical data 159

en een laag energieverbruik. Controlelampje pelletreserve. Configureerbare systemen vanaf het display. Verkrijgbaar in keramiek in de kleuren roomwit, bordeaux of perkament. Ook in de uitvoering EKleaner: dubbele reiniging van het vuurpotje en de turbulatoren, zonder handmatige ingrepen.

DE Pellet-Heizöfen mit klassischem Design, erhältlich in zwei Leistungsstufen. Sie erzeugen Warmwasser zur Versorgung von Heizkörpern und Fußbodenheizungen; beheizen den Raum mit einem modulierbaren und abschaltbaren Warmluftgebläse auf der Vorderseite. Geschlossenes Ausdehnungsgefäß im Lieferumfang enthalten. Hydraulische Bausätze für den korrekten Betrieb, wahlweise. **Versenkbares Display.** Keramikglühkerze für eine schnelle Zündung mit geringem Energieverbrauch. Pellet-Füllstandsensor. Über das Display konfigurierbares System. Verfügbar aus Keramik in Cremeweiß, Bordeaux oder Pergament. Auch in Version EKleaner: doppelte Reinigung der Brennerschale und der Turbulatoren, ohne manuelle Eingriffe.

EN Classic-looking **pellet boiler stoves**, available with two power levels. They produce hot water to power radiators and radiant floor panels; they heat the room with adjustable front hot air ventilation that can also be deactivated. Closed expansion tank. Optional hydraulic kits for correct operation. **Retractable display.** Ceramic ignition plug for quick ignition and low energy consumption. Pellet level sensor. System settings via display. Available in cream-white, bordeaux or parchment ceramic. An EKleaner version is also available: double cleaning of the burning pot and turbulators without any need for manual intervention.





113



C ramique | Keramik | Keramik | Ceramic

Kira H 18 | H 18 EKleaner - Kira H 22 | H 22 EKleaner



FR Chaudières à granulés avec nettoyage automatique des turbulateurs, du foyer et expulsion automatique des cendres. Récipient pour les cendres avec compacteur, amovible à roulettes. Vase d'expansion fermé en dotation. Kits hydrauliques pour un fonctionnement correct, au choix. Bougie en céramique pour un allumage rapide avec une faible consommation d'énergie. Réservoir latéral: 60 kg/97 l (Laguna2 P18); 100 kg/148 l (Laguna2 P24 e P29). **Panneau tactile synoptique** en couleurs. Système configurable à partir de l'écran. Disponible en 3 puissances.

NL Pelletverwarmingsetels met automatische reiniging van de turbulatoren, van de vuurpot en automatische asafvoer. Aslade met verdichter, uittrekbaar op wielen. Gesloten expansievat bijgeleverd. Hydraulische kits voor een correcte werking, naar keus. Keramische gloeibougie voor snelle inschakeling en een laag energieverbruik. Pelletreservoirs aan de zijkant: 60 kg/97 l (Laguna2 P18); 100 kg/148 l (Laguna2 P24 en P29). **Touchscreen kleurendisplay**. Configureerbare systemen vanaf het display. Verkrijgbaar in drie vermogens.

DE Pellet-Heizkessel mit automatischer Reinigung der Turbulatoren, der Brennschale und mit automatischer Austragung der Asche. Aschebehälter mit Verdichter, herausziehbar auf Rädern. Geschlossenes Ausdehnungsgefäß im Lieferumfang enthalten. Hydraulische Bausätze für den korrekten Betrieb, wahlweise. Keramikglühkerze für eine schnelle Zündung mit geringem Energieverbrauch. Seitliche Pellet-Tanks: 60kg/97 l (Laguna2 P18); 100 kg/148 l (Laguna2 P24 und P29). **Farbiger Touchscreen**. Über das Display konfigurierbares System. Erhältlich in drei Leistungsstufen.

EN Pellet boilers with automatic clean-up of the turbulators and braziers, and automatic ash expulsion. Ash tray with compactor; removable on casters. Closed expansion tank. Optional hydraulic kits for correct operation. Ceramic ignition plug for quick ignition and low energy consumption. Lateral pellet tanks: 60kg/97 l (Laguna2 P18); 100 kg/148 l (Laguna2 P24 e P29). **Colour touch-screen display**. System settings via display. Available with three power levels.

Laguna2 P18

17,6 kW_16,2 kW (H₂O)_420 m³_76x79x128h cm

Laguna2 P24

24,2 kW_22,2 kW (H₂O)_580 m³_91x79x128h cm

Laguna2 P29

28,2 kW_25,8 kW (H₂O)_670 m³_91x79x128h cm

technology 138; technical data 160





FR **Chaudière à granulés compacte** de seulement 44 cm de profondeur. Bougie en céramique pour un allumage rapide avec une faible consommation d'énergie. Réservoir latéral 40 kg/64 l. Double porte isolée. **Panneau synoptique** frontal. Système configurable à partir de l'écran. Vase d'expansion fermé en dotation. Kits hydrauliques pour un fonctionnement correct, au choix. Système EKleaner: double nettoyage du creuset et des turbulateurs.

NL **Compacte pelletverwarmingsetel** met een diepte van slechts 44 cm. Keramische gloeibougie voor snelle inschakeling en een laag energieverbruik. Pelletreservoir van 40 kg/64 l. Dubbele geïsoleerde deur. **Display** aan de voorkant. Configureerbare systemen vanaf het display. Gesloten expansievat bijgeleverd. Hydraulische kits voor een correcte werking, naar keus. EKleaner-systeem voor dubbele reiniging van het vuurpotje en van de turbulatoren, zonder handmatige ingrepen.

DE **Kompakter Pellet-Heizkessel** mit nur 44 cm Tiefe. Keramikglühkerze für eine schnelle Zündung mit geringem Energieverbrauch. Pellet-Tank von 40 kg/64 l. Isolierte Doppeltüre. **Display** auf der Vorderseite. Über das Display konfigurierbares System. Geschlossenes Ausdehnungsgefäß im Lieferumfang enthalten. Hydraulische Bausätze für den korrekten Betrieb, wahlweise. System EKleaner für die doppelte Reinigung der Brennerschale und der Turbolatoren, ohne manuelle Eingriffe.

EN **Compact pellet boiler** - a mere 44 cm in width. Ceramic ignition plug for quick ignition and low energy consumption. 40 kg/64 l. pellet tank. Double insulated door. **Display** on the front. System settings via display. Closed expansion tank. Optional hydraulic kits for correct operation. The EKleaner system double cleans the burning pot and turbulators without any need for manual intervention.



Gora Slim

21,5 kW_20,1 kW (H₂O)_525 m³_107x44x129h cm

technology 136; technical data 160



117

Gora Slim



FR Chaudières à granulés avec foyer en acier et fonte, bougie en céramique pour un allumage rapide avec une faible consommation d'énergie, réservoir 60 kg/94 l. Double porte isolée. **Panneau synoptique** frontal. Système configurable à partir de l'écran. Vase d'expansion fermé en dotation. Kits hydrauliques pour un fonctionnement correct, au choix. Disponible en 3 puissances.

NL Pelletverwarmingsketel met haard van staal en gietijzer, keramische gloeibougie voor snelle inschakeling en een laag energieverbruik, pelletreservoir van 60 kg/94 l. Dubbele geïsoleerde deur. **Display** aan de voorkant. Configureerbare systemen vanaf het display. Gesloten expansievat bijgeleverd. Hydraulische kits voor een correcte werking, naar keus. Verkrijgbaar in drie vermogens.

DE Pellet-Heizkessel mit Feuerraum aus Stahl und Gusseisen, Keramikglühkerze für eine schnelle Zündung mit geringem Energieverbrauch, Pellet-Tank von 60 kg/94 l. Isolierte Doppeltüre. Display auf der Vorderseite. Über das Display konfigurierbares System. Geschlossenes Ausdehnungsgefäß im Lieferumfang enthalten. Hydraulische Bausätze für den korrekten Betrieb, wahlweise. Erhältlich in drei Leistungsstufen.

EN Pellet boilers with combustion chamber in steel and cast iron, ceramic ignition plug for quick ignition and low energy consumption and 60 kg/94 l. pellet tank. Double insulated door. **Display** on the front. System settings via display. Closed expansion tank. Optional hydraulic kits for correct operation. Available with three power levels.

Gora 22

21,5 kW_20,1 kW (H₂O)_525 m³_55x78x131h cm

Gora 26

25,8 kW_24 kW (H₂O)_625 m³_55x78x131h cm

Gora 29

29,2 kW_27 kW (H₂O)_705 m³_55x78x131h cm





FR Thermocheminée à granulés chargement facile des granulés même avec la thermocheminée allumée, au moyen d'un tiroir coulissant pratique. Accès facile aux composants hydrauliques et électromécaniques. **Panneau synoptique** frontal. Kit hydraulique incorporé. Télécommande avec écran. Support réglable en hauteur.

NL Cv-pellethaard met handige bijvulling van pellets via een uittrekbare lade, ook als het product ingeschakeld is. Eenvoudige toegang tot de hydraulische en elektromechanische onderdelen, ook bij producten met bekleding. **Display** aan de voorkant. Ingebouwde hydraulische kit. Afstandsbediening met display. In hoogte verstelbare steun.

DE Wassergeführter Kamineinsatz mit einfacher Pelletzuführung auch bei eingeschaltetem Heizkamin über herausziehbare Schublade. Leichter Zugang zu den hydraulischen und elektromechanischen Teilen auch bei verkleidetem Produkt. **Display** auf der Vorderseite. Eingebauter Hydraulik-Bausatz. Fernbedienung mit Display. Höhenverstellbares Gestell.

EN Pellet-burning thermo-fireplace with easy pellet loading through a removable drawer, even when it is on. Easy access to the hydraulic and electromechanical parts even after the product has been clad. **Display** at front. Incorporated hydraulic kit. Remote control with display. Height-adjustable support.



Idropellbox

15,6 kW_ 12,6 kW (H₂O)_ 405 m³

72x56x107h/118h cm

technology 144; technical data 161



121



FR Thermocheminée à granulés avec chargement du granulés par le côté droit ou gauche (à définir en phase d'installation). Bougie en céramique pour un allumage rapide avec une faible consommation d'énergie. Roues pour faciliter l'installation. Système configurable à partir de l'écran. Ventilation d'air chaud à l'avant, modulable et désactivable (en option). Kit hydraulique incorporé. Radiocommande avec écran. Pieds réglables en hauteur.

NL Cv-pellethaard met mogelijkheid tot bijvullen van pellets aan de zijkant rechts of links (te bepalen tijdens de installatie). Keramische gloeibougie voor snelle inschakeling en een laag energieverbruik. Wielen voor een gemakkelijke installatie. Configureerbare systemen vanaf het display. Ventilatie van warme lucht aan de voorkant, moduleerbaar en uitschakelbaar (optioneel). Ingebouwde hydraulische kit. Radiobesturing met display. In hoogte verstelbare poten.

DE Wassergeführter Kamineinsatz mit der Möglichkeit der seitlichen rechten oder linken Pelletbefüllung (bei der Installation festzulegen). Keramikglühkerze für eine schnelle Zündung mit geringem Energieverbrauch. Räder zur Erleichterung der Installation. Über das Display konfigurierbares System. Modulierbares und abschaltbares Warmluftgebläse auf der Vorderseite (optional). Eingebauter Hydraulik-Bausatz. Funkfernbedienung mit Display. Höhenverstellbare Stützfüße.

EN Pellet-burning thermo-fireplace with right- or left-side pellet loading (to be defined at the time of installation). Ceramic ignition plug for quick ignition and low energy consumption. Casters for ease of installation. System settings via display. Front hot-air ventilation that can be adjusted and deactivated (additional feature). Incorporated hydraulic kit. Remote control with display. Height-adjustable feet.

Idropellbox 30

27 kW_22 kW (H₂O)_705 m³_97x60x143h cm





123







Technologie | Technologie | Technologie | Technology

p.126-145

**Données techniques | Technische gegevens |
Technische Daten | Technical data**

p. 146-161

Légende | Legenda | Legende | Legend

p. 162-163



- FR **Bouche de canalisation**, pour diffuser de l'air chaud dans la pièce.
 NL **Kanalisatie-openingen**, voor het verspreiden van de warme lucht in de omgeving.
 DE **Der Luftauslass der Warmluftverteilung**, für die Verteilung von Warmluft.
 EN **Ducting vent**, to diffuse hot air in the room.



Basic V*
cm 20 x 20 h



Split | Split V*
cm 20 x 20 h



Sharp | Sharp V*
cm 20 x 20 h



Bent | Bent V*
cm 20 x 21,5 h



Origami | Origami V*
cm 20 x 20 h

* avec ventilateur intégré | Met geïntegreerde ventilator | Mit integrierter Ventilator | With integrated fan

- FR **Bouches de compensation**, pour la circulation de l'air chaud dans la contre-hotte.
 NL **Compensati ekanalen**, voor het circuleren van warme lucht in de achterwand.
 DE **Öffnungen der warmluft-verteilung**, für die Zirkulation der Warmluft im Estrichunterbau.
 EN **Compensation vents kit**, for hot air circulation in the counter hood.

Tratto Punto



Label



cm 60 x 7 h



cm 90 x 7 h



FR Canalisation de l'air chaud dans plusieurs pièces.

La gamme Edilkamin offre des produits canaliserables qui permettent de diffuser l'air chaud dans plusieurs pièces au moyen d'un kit en option, pour un confort maximal.

Une touche de design : les bouches de diffusion de l'air chaud sont disponibles en 5 modèles, orientables, ventilées ou avec éclairage incorporé.

NL Kanalisering van de warme lucht in meerdere kamers.

Het assortiment van Edilkamin biedt kanaliseerbare producten, waarmee warme lucht in meerdere kamers kan worden verspreid via de optionele kit, voor maximaal comfort. Een vleugje design: de uitblaasopeningen voor warme lucht zijn leverbaar in 5 modellen, tevens richtbaar, geventileerd of met ingebouwde verlichting.

DE Kanalisierung der Warmluft in mehrere Räume.

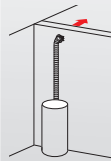
Das Sortiment von Edilkamin umfasst kanalisierbare Produkte, die es ermöglichen, die warme Luft mit Hilfe von optionalen Bausätzen in mehr als einen Raum zu leiten, um maximalen Komfort zu gewährleisten. Ein Hauch von Design: die Warmluftöffnungen in 5 Ausführungen, auch verstellbar, belüftet oder mit eingebauter Beleuchtung.

EN Hot air ducting to several rooms.

The Edilkamin range offers ductable products that allow hot air to be distributed into several rooms through optional kits, for maximum comfort. A touch of design: the hot air diffuser vents in 5 models, also directional, ventilated or with built-in lighting.

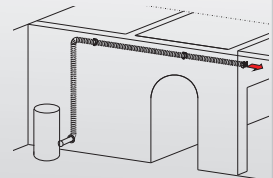
**Kit de canalisation | Kit voor kanalisatie
Kanalisierungs-Bausatz | Ducting kit**

Kit 12



2 ventilateurs gérables individuellement (A/B)
- possibilité de détourner l'air chaud canalisée (B)

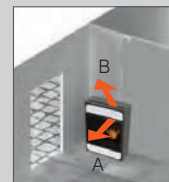
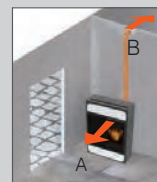
Kit 12 bis



2 ventilatoren die apart kunnen worden bediend (A/B)
- Mogelijkheid van gekanaliseerde hete lucht redirect (B)

2 individuell steuerbare Ventilatoren (A/B)
- Möglichkeit die kanalisierte Warmluft umzulenken (B)

2 separately-manageable fans (A/B)
- Choice to divert ducted hot air (B)





FR Poêles Air Tight et installation fumées.

La chaleur pour la maison du futur.



Poêles complètement hermétiques qui prélèvent l'air à l'extérieur de la maison.

- Ils n'ont pas besoin d'une prise d'air extérieure dans la pièce d'installation.

- Ils sont idéales pour les maisons passives, mais adaptées à n'importe quelle maison.

- En raison de leurs caractéristiques particulières, ils sont idéaux pour chauffer toutes les pièces de la maison (pour l'installation et pour tout ce qui n'est pas expressément exposé, la législation de chaque pays est en vigueur).

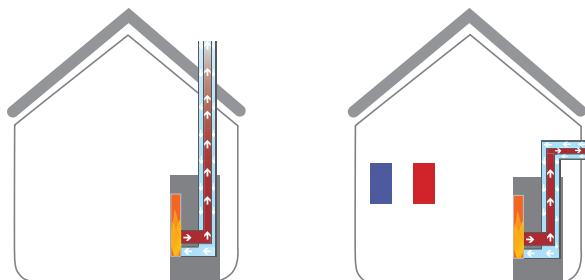
Installation avec sortie des fumées coaxiale



Parmi les poêles à granulés étanches, les modèles Air Tight « C » sont caractérisés par une sortie coaxiale.

Le principal avantage est que, en phase d'installation, il suffit de pratiquer un seul trou qui comprend la sortie des fumées et l'entrée d'air de combustion, ce qui limite les travaux de maçonnerie.

Dania Air Tight C, Dania Air Tight C Plus, Cherie 9 Evo Air Tight C, Cherie 11 Evo Air Tight C e Celia Air Tight C Magic





NL Air Tight kachels en installatie rookgasafvoer.

Warmte voor het huis van de toekomst.

Compleet luchtdichte kachels die lucht opzuigen vanaf buiten de woning.

- Er is geen externe luchtinlaat nodig in het vertrek waar de kachel wordt geïnstalleerd.
- Ideaal voor een passiefhuis, maar geschikt voor elk type woning.
- Op basis van hun bijzondere eigenschappen zijn ze ideaal voor het verwarmen van alle kamers in huis (voor de installatie en voor alles wat niet uitdrukkelijk is vermeld, gelden de nationale wetten in elk land).

Installatie met coaxiale buis

De Air Tight "C" -modellen kenmerken zich door de coaxiale uitgang. De coaxiale uitlaat heeft als belangrijkste voordeel dat er in de installatiefase maar één opening hoeft te worden gemaakt die zowel als rookgasafvoer fungeert als als inlaat van verbrandingslucht, zodat het metselwerk wordt beperkt.

Dania Air Tight C, Dania Air Tight C Plus, Cherie 9 Evo Air Tight C, Cherie 11 Evo Air Tight C e Celia Air Tight C Magic

DE Raumluftunabhängige Öfen und Installation des Rauchabzugs.

Die Wärme für das Zuhause der Zukunft.

Vollständig dichte Öfen mit Verbrennungsluftzufuhr von außen.

- Kein Frischlufteinlass in den Installationsraum erforderlich.
- Ideal für Passivhäuser, aber auch für jeden anderen Wohnraum geeignet.
- aufgrund ihrer besonderen Eigenschaften eignen sie sich ideal zum Heizen aller Räume im Haus (Für die Installation sind, soweit nicht anders angegeben, die im jeweiligen Land geltenden Vorschriften zu beachten).

Installation mit koaxialem Rauchabzug

Unter den raumluftunabhängigen Pelletöfen verfügen die Modelle Air Tight "C" über einen koaxialen Rauchabzug. Hauptvorteil des koaxialen Rauchabzugs ist, dass während der Installation nur eine Bohrung vorgesehen werden muss, in der sowohl der Rauchabzug als auch der Verbrennungslufteinlass untergebracht sind, sodass die Maurerarbeiten deutlich reduziert werden.

Dania Air Tight C, Dania Air Tight C Plus, Cherie 9 Evo Air Tight C, Cherie 11 Evo Air Tight C e Celia Air Tight C Magic

EN Air Tight stoves and smoke outlet installation.

The heat for the home of the future.

Completely sealed stoves which take air from outside the house/apartment.

- They do not need an external air inlet in the room where they are installed.
- Perfect for passive houses, but suitable for every type of house/apartment.
- Based on their special features, they are suitable for heating all rooms in the house (for the installation, and for anything not specifically indicated in the manual, observe local regulations).

Installation with coaxial smoke outlet

Among the airtight pellet stoves, the Air Tight "C" models feature the coaxial outlet.

The main advantage is that only one hole is required for installation, to fit both the smoke outlet and the combustion air inlet, thus reducing the amount of masonry work.

Dania Air Tight C, Dania Air Tight C Plus, Cherie 9 Evo Air Tight C, Cherie 11 Evo Air Tight C e Celia Air Tight C Magic



FR Inserts à granulés Pellkamin 8 Evo et Pellkamin 10 Evo Plus.

Idéals pour récupérer d'anciennes cheminées et pour en réaliser de nouvelles.

Pour tous les modèles, il existe différents modes de chargement des granulés en fonction des exigences d'installation de chacun.

NL Pelletinbouwhaarden Pellkamin 8 Evo en Pellkamin 10 Evo Plus.

Ideaal voor een hergebruik van oude open haarden en voor de bouw van nieuwe.

Voor alle modellen zijn er verschillende vulopties voor pellets op basis van uw installatievereisten.

DE Pellet-Einsätze Pellkamin 8 Evo und Pellkamin 10 Evo Plus.

Ideal für die Erneuerung bestehender Kamine oder die Erstellung neuer Kamine.

Für alle Modelle stehen verschiedene Arten der Pelletbeschickung zur Verfügung, um Ihren Installationsanforderungen gerecht zu werden.

EN Pellkamin 8 Evo and Pellkamin 10 Evo Plus pellet burning inserts.

Ideal for restoring old fireplaces and creating new ones.

For all models, different pellet loading modes according to your installation needs.



Extraction sur glissières de série
 Standaard uittrekbaar op rails
 Herausziehen auf serienmäßigen Schienen
 Extraction on standard guides



Tiroir frontal en option
 Lade voor frontaal bijvullen (optie)
 Einfüllschublade auf der Vorderseite (optional)
 Front loading tray (optional)



Trappe par la trappe en option
 Bijvulluik (optie)
 Klappe mit Einfüllrutsche (optional)
 Loading hatches with slide (optional)



FR Cheminées à granulés Pelkamin2 12 et Pelkamin 12 Evo

Les cheminées à granulés pour les personnes qui choisissent la commodité.

Pelkamin 12 Evo est le foyer à granulés qui allie la beauté d'une vraie cheminée et le côté pratique des granulés.

Pour tous les modèles, il existe différents modes de chargement des granulés en fonction des exigences d'installation de chacun.

NL Pellehaarden Pelkamin2 12 en Pelkamin 12 Evo

Pellehaarden voor wie de voorkeur geeft aan comfort.

Pelkamin2 12 en Pelkamin 12 Evo zijn pellehaarden die de schoonheid van een echte open haard verenigt met het praktische gemak van pellets.

Voor alle modellen zijn er verschillende vulopties voor pellets op basis van uw installatievereisten.

DE Pellet-Feuerräume Pelkamin2 12 und Pelkamin 12 Evo

Die Pellet-Kamine für alle, die sich für Komfort entscheiden.

Pelkamin2 12 und Pelkamin 12 Evo sind die Pellet-Kamine, die die Schönheit eines echten Kamins mit der Zweckmäßigkeit des Pellets verbindet.

Für alle Modelle stehen verschiedene Arten der Pelletbeschickung zur Verfügung, um Ihren Installationsanforderungen gerecht zu werden.

EN Pelkamin2 12 and Pelkamin 12 Evo Pellet fireplaces

Pellet fireplaces for those who choose convenience.

Pelkamin2 12 and Pelkamin 12 Evo are the pellet fireplaces that combines the beauty of a real fireplace with the practicality of pellets.

For all models, different pellet loading modes according to your installation needs.

Pellkamin2 12



kit Air-Diffuser

canalisable avec ventilateur de relance

chargement granulés : TRAPPE

_avec kit de ventilation (externe)

_2 bouches de compensation de 90x7 cm (LABEL)

_cadre contour bouche noire

kanaliseerbaar met booster-ventilator

laden pellets: VULLUIK

_met ventilatieset (extern)

_2 compensatie-openingen van cm 90x7(LABEL)

_zwarte lijst opening

Kanalierbar mit Lüfter zur Wiedereinführung der Luft

Pelletbefüllung: RUTSCHE

_mit Ventilator-Kit (extern)

_2 Ausgleichsöffnungen von cm 90x7(LABEL)

_schwarzer Rahmen

Ductable with booster fan

pellet-loading: HATCH

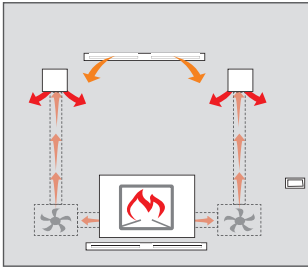
_with ventilation kit (external)

_2 compensation vents 90x7 cm (LABEL)

_black mouth border frame

**Bouches associables | Bijpassende openingen
passende Auslassöffnungen | Matching vents**

_SPLIT, BENT, ORIGAMI, SHARP



Pellkamin 12 Evo



Kit de Chargement | Vulkit | Einfüll-Bausatz | Loading kit

Tiroir frontal | Lade voor frontaal bijvullen |

Einfüllschublade auf der Vorderseite | Front loading tray

Trappe par la trappe | Bijvulluik |

Klappe mit Einfüllrutsche | Loading hatches with slide

* orientable sur trois côtés (frontal, latéral, postérieur) | richtbaar naar drie kanten (voorkant, zijkant, achterkant) | dreiseitig ausrichtbar (vorne, seitlich, hinten) | adjustable on three sides (front, side, rear)





FR **Thermopoêle à granulés Cherie H Evo avec nettoyage automatique.**
Commodité et design pour chauffer toute la maison.

Cherie H Evo est la thermopoêle à granulés avec AshKontrol, nouveau système nettoyage automatique du creuset, disponible dans différents modèles.

Le système de nettoyage comprend différentes phases:

Au démarrage du thermopoêle, les deux « peignes » qui constituent le creuset oscillent vers le haut et vers le bas pour « briser » d'éventuels dépôts de cendres. **A**

Ensuite, le creuset s'ouvre entièrement pour faire tomber les cendres dans le compartiment prévu à cet effet, afin qu'il soit propre pour l'allumage. **B**
Pendant le fonctionnement, même en présence de braises dans le creuset, le mouvement d'oscillation des « peignes » est répété pour éviter que les cendres forment des dépôts.

Lorsque le creuset est complètement fermé, le passage de l'air nécessaire pour la combustion des granulés est toutefois garanti. **C**

Post-combustion, l'air est libéré au-dessus de la flamme par des orifices prévus à cet effet.

- Compartiment des cendres **D**
- Motoréducteur Brushless de chargement des granulés;
- Motoréducteur Brushless de nettoyage du creuset.
- Écran sur le dessus **E**
- Kit hydraulique incorporé

ASH
KONTROL



A - C



B



NL Cv-pelletkachel Cherie H Evo met automatische reiniging. Gebruiksgemak en design voor het verwarmen van de gehele woning.

Cherie H Evo is de cv-pelletkachel met AshKontrol, nieuw systeem automatische reiniging van het vuurpotje. Het is verkrijgbaar in verschillende modellen.

Het reinigingssysteem bestaat uit verschillende fases:

bij het inschakelen van de cv-kachel bewegen de twee "kammen" van het vuurpotje omhoog en omlaag om eventuele aangetroffen as "los te maken". **A** Vervolgens gaat het vuurpotje helemaal open om de as in de daarvoor bestemde ruimte te laten vallen. Zo is het vuurpotje schoon voor de inschakeling. **B**

Tijdens de werking, ook als er sintels aanwezig zijn in het vuurpotje, wordt de omhoog- en omlaaggaande beweging van de "kammen" herhaald om te voorkomen dat er as aankomt. Als het vuurpotje helemaal gesloten is, is de doorstroom van lucht voor de verbranding van de pellets echter altijd gegarandeerd; **C**

Naverbranding wordt de lucht boven de vlammen afgezogen door speciale openingen.

- Asruimte **D**
- Borstelloze reductiemotor voor het vullen van pellets;
- Borstelloze reductiemotor voor het reinigen van het vuurpotje;
- Display op de bovenkant, **E**
- Geïntegreerde hydraulische rit

DE Pellet-Heizofen Cherie H Evo mit automatischer Reinigung. Zweckmäßigkeit und Design zum Heizen des gesamten Hauses.

Cherie H Evo ist der Pellet-Heizofen mit AshKontrol, neues System automatischer Reinigung der Brennerschale. Es ist in verschiedenen Modellen erhältlich.

Das Reinigungssystem sieht verschiedene Phasen vor:

Bei Inbetriebnahme des Heizofens schwingen die beiden „Kämme“, aus denen die Brennerschale besteht, auf und ab, um eventuelle Ascheverkrustungen zu lösen. **A** Anschließend wird die Brennerschale vollständig geöffnet, um die Asche in den Aschekasten fallen zu lassen und so die saubere Brennerschale für die Zündung vorzubereiten. **B**

Während des Betriebs, auch wenn sich in der Brennerschale Glut befindet, wird die schwingende Bewegung der „Kämme“ wiederholt, um zu verhindern, dass die Asche Verkrustungen bildet. Bei vollständig geschlossener Brennerschale ist der für die Pelletverbrennung notwendige Luftstrom gewährleistet. **C** Bei der Nachverbrennung wird über spezielle Öffnungen Luft oberhalb der Flamme eingeblasen.

- Aschekasten **D**
- Bürstenloser Getriebemotor für die Pelletzufuhr.
- Bürstenloser Getriebemotor für die Reinigung der Brennerschale.
- Display auf der Oberseite **E**
- Eingebauter Hydraulik-Bausatz

EN Pellet boiler stove Cherie H Evo with automatic cleaning. Practical design-led products for heating the whole house.

Cherie H Evo is pellet boiler stove with AshKontrol, new system an automatic burning-pot cleaning system. Is available in various different versions.

There are several phases to the cleaning system:

when the boiler stove starts up, the two "combs" forming the burning pot swing up and down so as to "break up" any built-up ash. **A** After this, the burning pot opens up fully to drop the ash into the special compartment so that the burning pot is then clean and ready to be lit. **B**

While it is operating (even when hot embers are in the burning pot), the "combs" carry out their swinging movement at intervals to prevent ash deposits from building up. When the burning pot is completely shut, a sufficient passage of air is ensured for pellet combustion; **C** Post-combustion, the air is blown in over the flame through special holes.

- Ash compartment **D**
- Brushless gear motor for loading pellets;
- Brushless gear motor for cleaning burning pot;
- Display on top **E**
- Incorporated plumbing kit



135



FR Chaudière à granulés Gora Slim
La chaleur gain de place.

Gora Slim est la chaudière à granulés dédiée aux personnes qui disposent d'un espace limité : le réservoir à granulés placé à côté, permet d'avoir un encombrement de seulement 44 cm.

Il est par ailleurs possible d'augmenter l'autonomie de fonctionnement en installant un réservoir supplémentaire latéral, au moyen d'un kit spécial.

L'écran très pratique sur le bandeau permet de programmer le chauffage en fonction des exigences et même de configurer l'installation. Gora Slim peut être gérée par wi-fi ou via un combinateur téléphonique (en option).

Dotée du système EKleaner pour le nettoyage automatique du creuset et des turbulateurs, sans interventions manuelles, même quand la chaudière est allumée.



NL Pelletketel Gora Slim
Warmte en ruimtebesparing.

Gora Slim is de pelletketel voor wie weinig ruimte heeft: het zijdelings geplaatste pelletreservoir maakt dat het product slechts 44 cm diep is. Verder kan de operationele autonomie worden verhoogd door, door middel van een optionele set, een extra zijdelings reservoir te installeren.

Door middel van het handige frontale display kan de verwarmingsfunctie naar wens en in overeenstemming met uw behoeften geprogrammeerd worden en de installatie geconfigureerd worden. Gora Slim kan via wifi of telefonische controller (optioneel) beheerd worden. Voorzien van het EKleaner-systeem voor de automatische reiniging van de vuurpot en de turbolators, zonder handmatige ingrepen, ook bij functionerende ketel.

DE Pellet-Heizkessel Gora Slim
Platzsparende Wärme.

Gora Slim ist der Pellet-Heizkessel für alle, die nur wenig Platz zur Verfügung haben: der seitlich angebrachte Pellet-Tank ermöglicht einen Platzbedarf von nur 44 cm. Außerdem ist es möglich, die Betriebsautonomie durch die Installation eines zusätzlichen seitlichen Tanks mit Hilfe eines speziellen Kits zu erhöhen. Das praktische Display auf der Vorderseite ermöglicht es, die Heizung nach den eigenen Bedürfnissen zu programmieren und die Anlage auch zu konfigurieren. Gora Slim kann über W-LAN oder Telefonwählgerät (optional) verwaltet werden. Ausgestattet mit dem System EKleaner zur automatischen Reinigung der Brennerschale und der Turbulatoren, ohne manuellen Eingriff, auch bei eingeschaltetem Heizkessel.

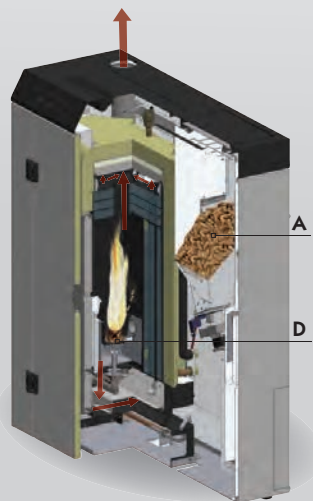
EN Gora Slim Pellet burning boiler
Space-saving heat.

Gora Slim is the pellet burning boiler dedicated to those with limited space: the pellet tank placed on the side takes up only 44 cm of space.

It is also possible to increase the operating time by installing an additional side tank, using the specific kit.

The practical front display panel allows you to programme the heating to suit your needs and also to configure the system. Gora Slim can be managed via wi-fi or telephone combiner (optional).

Equipped with an EKleaner system for automatic cleaning of the crucible and turbolators, without manual intervention, even when the boiler is switched on.

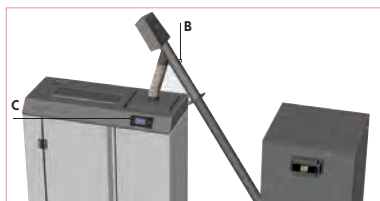


- A. Réservoir à granulés
- B. Kit vis sans fin pour chargement granulés
- C. Écran sur le bandeau
- D. Système EKleaner

- A. Pelletreservoir
- B. Set laadschroef pellets
- C. Frontaal display
- D. EKleaner-systeem

- A. Pellet-Tank
- B. Kit Förderschnecke für die Pelletbefüllung
- C. Display auf der Vorderseite
- D. System EKleaner

- A. Pellet tank
- B. Auger kit for pellet loading
- C. Front display panel
- D. EKleaner System



FR Chaudières à granulés
Gora 22, Gora 26, Gora 29
Compactes et puissantes
en 3 modèles.

Les chaudières à granulés de la série Gora ont un design compact avec un réservoir à l'arrière. Elles sont programmables à travers un écran très pratique sur le bandeau et peuvent être gérées par wi-fi ou via un combinateur téléphonique (en option). L'écran permet également de configurer l'installation en fonction des exigences.



NL Pelletketels
Gora 22, Gora 26, Gora 29
Compact en krachtig, in 3 modellen.

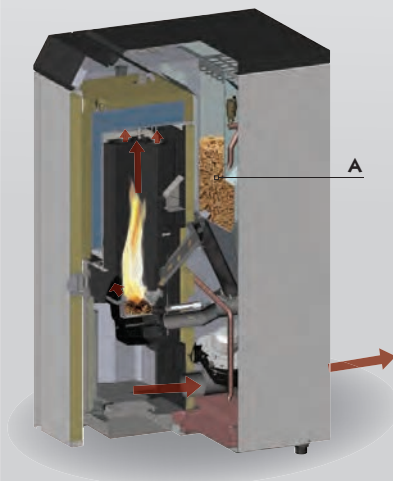
De pelletketels van de serie Gora hebben een compact ontwerp en een aan de achterkant geplaatst reservoir. Ze kunnen geprogrammeerd worden door middel van het handige frontale display en kunnen via wifi of telefonische controller (optioneel) beheerd worden. Door middel van het display is het ook mogelijk om de installatie op basis van uw behoeften te programmeren.

EN Gora 22, Gora 26, Gora 29
Pellet burning boilers
Compact and powerful in 3 models.

The Gora series pellet burning boilers have a compact design with a rear tank. They can be programmed via a convenient front display panel and can be managed via wi-fi or telephone combiner (optional). The display also allows you to configure the system according to your needs.

DE Pellet-Heizkessel Gora 22,
Gora 26, Gora 29
Kompakt und leistungsstark
in 3 Modellen

Die Pellet-Heizkessel der Serie Gora besitzen ein kompaktes Design mit hinterem Tank. Sie sind über ein praktisches Display auf der Vorderseite programmierbar und können über W-LAN oder Telefonwählgerät (optional) verwaltet werden. Das Display ermöglicht es auch, die Anlage nach den eigenen Bedürfnissen zu konfigurieren.



- A Réservoir à granulés arrière
- B Écran sur le bandeau
- A Achterste pelletreservoir
- B Frontaal display
- A Hinterer Pellet-Tank
- B Display auf der Vorderseite
- A Rear pellet tank
- B Front display panel

FR Chaudières à granulés
Laguna2 P18, P24, P29
Longue autonomie, zéro souci.

Les chaudières à granulés de la série Laguna2 ont un réservoir latéral d'une grande capacité, pouvant contenir jusqu'à 100 kg de granulés.

Le nettoyage automatique du creuset et des turbulateurs, l'expulsion automatique de la cendre et le compacteur de cendre, garantissent une longue autonomie de fonctionnement. Le bac à cendre est extractible sur roues pour le maximum de commodité.

L'écran permet de programmer le chauffage et de configurer l'installation en fonction des exigences.

- A Nettoyage automatique des turbulateurs
- B Nettoyage automatique du brasier
- C Expulsion automatique de la cendre D avec compacteur de cendre
- E Écran tactile couleurs

NL Pelletketels
Laguna2 P18, P24, P29
Langdurige en zorgeloze operationele autonomie.

De pelletketels van de serie Laguna2 hebben een bijzonder groot zijdelings reservoir dat maximaal 100 kg pellets kan bevatten. De automatische reiniging van de vuurpot en de turbolators, de automatische uitstoot van de as en de asverdichter garanderen samen een lange operationele autonomie. De op wielen geplaatste aslade kan gemakkelijk worden uitgetrokken. Op het display kan de verwarmingsfunctie geprogrammeerd worden en kan de installatie op basis van uw behoeften geconfigureerd worden.

- A. Automatische reiniging van de turbolators
- B. Automatische reiniging van de vuurpot
- C. Automatische uitstoot van de as met asverdichter
- D. Uittrekbare aslade op wielen
- E. Kleuren-touchscreendisplay

DE Pellet-Heizkessel
Laguna2 P18, P24, P29
Hohe Autonomie, keine Sorgen.

Die Pellet-Heizkessel der Serie Laguna2 verfügen über einen besonders großen seitlichen Tank, der bis zu 100 kg Pellets fasst.



Die automatische Reinigung der Brennerschale und der Turbulatoren, die automatische Austragung der Asche und der Ascheverdichter, garantieren eine hohe Betriebsautonomie. Der Aschebehälter lässt sich auf Rädern herausziehen und ist dadurch besonders praktisch. Das Display ermöglicht es, die Heizung zu programmieren und die Anlage nach den eigenen Bedürfnissen zu konfigurieren.

- A. Automatische Reinigung der Turbulatoren
- B. Automatische Reinigung der Brennerschale
- C. Automatische Austragung der Asche mit Ascheverdichter
- D. Aschebehälter, herausziehbar auf Rädern
- E. Farbiger Touchscreen

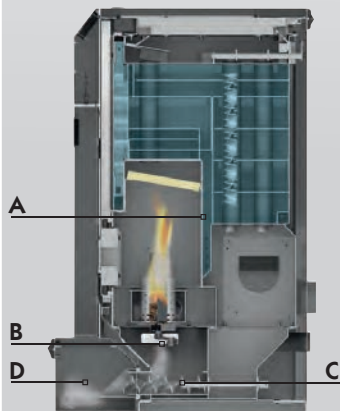
EN Laguna2 P18, P24, P29
Pellet burning boilers
Long autonomy, zero worries.

The Laguna2 series pellet burning boilers have a very large side tank, holding up to 100 kg of pellets.

Extended operating autonomy is ensured by the automatic cleaning of the crucible and the turbulators, the automatic expulsion of the ash and the ash compactor. The ash container is extractable on wheels for maximum convenience.

The display panel also allows you to programme the heating and configure the system according to your needs.

- A. Automatic cleaning of the turbulators
- B. Automatic cleaning of the brazier
- C. Automatic ash ejection with ash compactor
- D. Ash container, extractable on wheels
- E. Colour touch screen display



A
B
C
D

C



E

FR **Système EKleaner**

Nettoyage automatique pour une chaleur plus pratique.

EKleaner est le système qui effectue automatiquement le nettoyage du creuset et des turbulateurs, sans interventions manuelles. Pour un chauffage plus pratique et une combustion plus efficace.

Le motoréducteur (A) actionne automatiquement la barre placée sous le creuset (B). La barre déplace à son tour les turbulateurs qui nettoient les échangeurs (C) et actionne le système de nettoyage EKleaner (D) qui maintient les trous du creuset libre pour le passage de l'air. Le résultat est une combustion toujours efficace. Le nettoyage s'effectue automatiquement même sans éteindre le poêle bouilleur/la chaudière.

Le système EKleaner est fourni sur les poêles à granulés bouilleurs à granulés bouilleurs Blade H 18 EKleaner, Blade H 22 EKleaner, Kira H 18 EKleaner, Kira H 22 EKleaner, Vyda H 18 EKleaner, Vyda H 22 EKleaner et sur la chaudière à granulés Gora Slim.

NL **EKleaner-systeem** **Automatische reiniging voor een nog praktischer warmte.**

EKleaner is het systeem dat de reiniging van de vuurpot en de turbolatoren automatisch verricht, zonder handmatige ingrepen. Voor een nog praktischer verwarming en een efficiëntere verbranding.

De reductiemotor (A) activeert automatisch de onder de vuurpot aanwezige stang (B). De stang laat op zijn beurt de turbolatoren voor de reiniging van de warmtewisselaars (C) bewegen en activeert het reinigingssysteem EKleaner (D) dat de gaten van de vuurpot vrij houdt en dus de doorgang van de lucht garandeert. Het resultaat is een altijd efficiënte verbranding.

De reiniging vindt automatisch plaats, zonder dat de cv-kachel/-ketel uitgeschakeld hoeft te worden.

Het EKleaner-systeem wordt standaard geleverd voor de cv-pelletkachels Blade H 18 EKleaner, Blade H 22 EKleaner, Kira H 18 EKleaner, Kira H 22 EKleaner, Vyda h 18 EKleaner, Vyda H 22 EKleaner en voor de pelletketel Gora Slim.

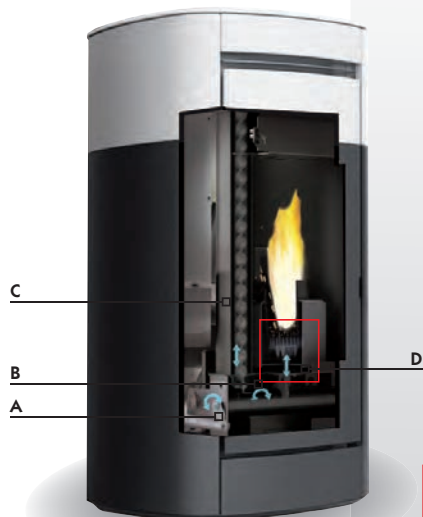
DE **System EKleaner** **Automatische Reinigung für mehr WärmeKomfort.**

EKleaner ist das System, das automatisch die Reinigung der Brennerschale und der Turbulatoren ausführt, ohne manuelles Eingreifen. Für eine praktischere Heizung und eine effizientere Verbrennung.

Der Getriebemotor (A) betreibt automatisch die Stange unter der Brennerschale (B). Die Stange bewegt wiederum die Turbulatoren, die die Wärmetauscher reinigen (C) und akti-

EKleaner

Patented



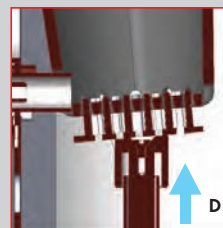
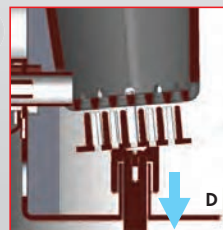
viert das Reinigungssystem EKleaner (D), das die Löcher in der Brennerschale für den Luftdurchlass frei hält. Das Ergebnis ist eine stets effiziente Verbrennung.

Die Reinigung erfolgt automatisch auch ohne Abschalten des Heizofens/Heizkessels. Das System EKleaner ist in den Pellet-Heizöfen. Blade H 18 EKleaner, Blade H 22 EKleaner, Kira H 18 EKleaner, Kira H 22 EKleaner, Vyda h 18 EKleaner, Vyda H 22 EKleaner und dem Pellet-Heizkessel Gora Slim enthalten.

EN **EKleaner System** **Automatic cleaning system for heat that is even more convenient.**

EKleaner is the system that automatically performs the cleaning of the crucible and the turbolators, without manual intervention. For more convenient heating and more efficient combustion.

The gearmotor (A) automatically actuates the bar under the crucible (B). The bar in turn moves the turbulators that clean the exchangers (C) and actuates the EKleaner cleaning system (D) that keeps the holes of the crucible free for the passage of air. The result is a combustion that is always efficient. The cleaning is carried out automatically, even without switching off the thermo stove/boiler. The EKleaner system is supplied on the Blade H 18 EKleaner, Blade H 22 EKleaner, Kira H 18 EKleaner, Kira H 22 EKleaner, Vyda h 18 EKleaner, Vyda H 22 EKleaner pellet burning heaters and on the Gora Slim pellet burning boiler.



- A Motoréducteur
- B Creuset
- C Échangeurs
- D Système EKleaner

- A Reductiemotor
- B Vuurpot
- C Warmtewisselaars
- D EKleaner-systeem

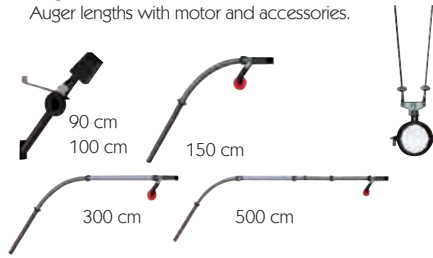
- A Getriebemotor
- B Brennerschale
- C Wärmetauscher
- D System EKleaner

- A Gearmotor
- B Crucible
- C Exchangers
- D EKleaner System

SYSTÈME À VIS SANS FIN | SCHROEFSYSTEEM | SYSTEM MIT FÖRDERSCHECKE | AUGER SYSTEM



Longueurs vis sans fin avec moteur et accessoires.
 Lengtes schroeven met motor en accessoires.
 Längen der Förderschnecken mit Motor und Zubehör.
 Auger lengths with motor and accessories.



Kit collier
 Set kraag
 Kit Rohrschelle
 Collar kit

Réservoirs en acier dotés d'un chargeur à vis.
Stalen reservoirs, compleet met schroeflader.
Tanks aus Stahl, komplett mit Förderschnecke.
Steel tanks complete with auger loader.

KIT pour augmenter la capacité du réservoir de 500 kg/769 L
SET om de inhoud van het reservoir van 500 kg/769 L te verhogen
KIT zur Erhöhung der Kapazität des Tanks von 500 kg/769 L
KIT to increase the capacity of the 500 kg/769 L tank



250 kg
 cm 60x67x132 h



500 kg
 cm 90x110x140 h



KIT 300 kg/462 L
 (500 - 800 kg/769 - 1.231 L)



KIT 200 kg/308 L
 (800-1000 kg/1.231 - 1.538 L)

SYSTÈME PNEUMATIQUE | PNEUMATISCH SYSTEEM | PNEUMATISCHES SYSTEM | PNEUMATIC SYSTEM



Silos textiles | Textielsilo |
Silos aus Gewebe | Fabric silos.

dotés de bouches et d'unités d'extraction*
 2 modèles d'une capacité:
 - da 2,1 a 3,2 t cm 170x170x180/250 h
 - da 4,2 a 6,7 t cm 250x250x180/250 h



compleet met openingen en extractie-eenheid*
 2 modellen met inhoud:
 - da 2,1 a 3,2 t cm 170x170x180/250 h
 - da 4,2 a 6,7 t cm 250x250x180/250 h

kompleet mit Stützen und Austragungsinheit*
 2 Modelle mit Kapazität:
 - da 2,1 a 3,2 t cm 170x170x180/250 h
 - da 4,2 a 6,7 t cm 250x250x180/250 h

complete with vents and extraction units*
 2 models with capacity:
 - da 2,1 a 3,2 t cm 170x170x180/250 h
 - da 4,2 a 6,7 t cm 250x250x180/250 h

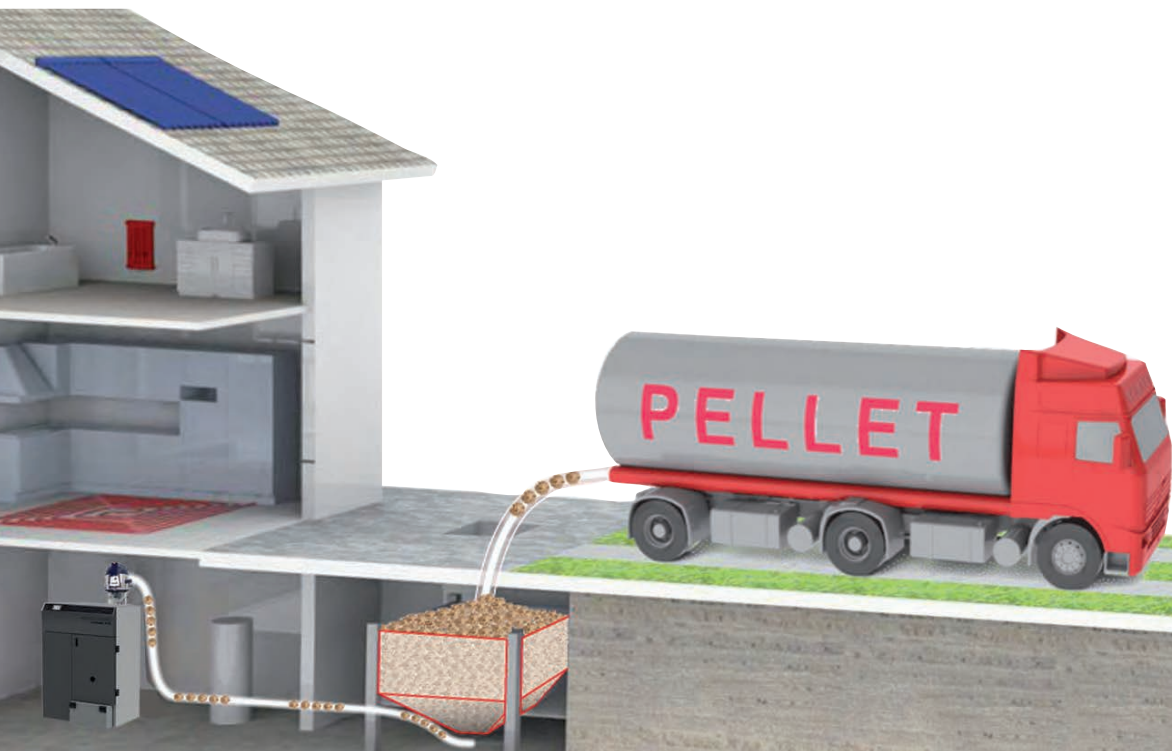


Appareil d'alimentation**
 Longueur maximale conduits 10 m
 Dénivelé maximal de transport 3 m
Toevoersysteem**
 Maximale lengte goten 10 m
 Maximaal hoogteverschil toevoer 3 m

Versorgungseinheit**
 Maximale Leitungslänge 10 m
 Maximaler Förderhöhenunterschied 3 m
Feeding apparatus**
 Maximum duct length 10 m
 Maximum gradient of transport 3 m



GUILLEMIN
STORTZ



FR **Systèmes d'alimentation, stockage et chargement associables aux chaudières à granulés**

Une gamme d'accessoires qui permettent de réduire les chargements mensuels de granulés des chaudières Edilkamin, et d'augmenter son autonomie.

Systèmes avec réservoirs de stockage et chargement des granulés pour des solutions différentes en fonction des exigences et des espaces disponibles.

NL **Met de pelletketels combineerbare systemen voor toevoer, opslag en laden**

Een assortiment van accessoires door middel waarvan de handelingen voor het bijvullen van de ketels van Edilkamin beperkt kunnen worden, terwijl de operationele autonomie toeneemt.

Complete systemen voor de opslag en het laden van pellets voor verschillende oplossingen afhankelijk van de behoeften en de beschikbare ruimten.

DE **Systeme der Zuführung, Lagerung und Befüllung, die mit den Pellet-Heizkesseln kombiniert werden können**

Eine Reihe von Zubehörteilen, die es ermöglichen, die monatliche Pelletladung der Heizkessel von Edilkamin zu reduzieren und deren Autonomie zu erhöhen.

Komplette Schemen von Tanks zur Lagerung und Pelletbefüllung für verschiedene Lösungen je nach Bedarf und verfügbarem Platz.

EN **Feeding, storage and loading systems that can be combined with pellet burning boilers**

A range of accessories that make it possible to reduce the monthly pellet loading of the Edilkamin boilers, increasing their autonomy.

Complete diagrams of storage tanks and pellet loading systems for different solutions according to one's needs and available spaces.



FR Kits hydrauliques pour appareils bouilleurs à vase fermé

NL Hydraulische sets voor verwarmingsproducten met gesloten circuit

DE Hydraulische Bausätze für Heizgeräte mit geschlossenem Ausdehnungsgefäß

EN Hydraulic kits for closed tank thermo products

KIT R - KIT R-FX: Laguna2 P18, Laguna2 P24, Laguna2 P29, Flamma (cs), Vyda H 18, Vyda H 22, Kira H 18, Kira H 22, Blade H 18, Blade H 22, Gora Slim, Gora 22, Gora 26, Gora 29

FR pour installation appareil bouilleur unique source de chaleur sans production d'eau chaude sanitaire.

NL voor installatie verwarmingsproduct als enkele warmtebron, zonder huishoudelijke warmwaterproductie.

DE für die Installation des Heizgeräts als einzige Wärmequelle ohne Warmwassererzeugung.

EN for installation of single heat source thermo product without production of domestic hot water.

KIT RW - KIT RW-FX:

Laguna2 P24, Laguna2 P29, Flamma (cs), Vyda H 22, Kira H 22, Blade H 22, Gora Slim, Gora 22, Gora 26, Gora 29

FR pour installation appareil bouilleur unique source de chaleur avec production instantanée d'eau chaude sanitaire.

NL voor installatie verwarmingsproduct als enkele warmtebron, met onmiddellijke huishoudelijke warmwaterproductie.

DE für die Installation des Heizgeräts als einzige Wärmequelle mit umgehender Warmwassererzeugung.

EN for installation of single heat source thermo product with instant production of domestic hot water.

KIT R2- KIT R2-FX:

Laguna2 P18, Laguna2 P24, Laguna2 P29, Flamma (cs), Vyda H 18, Vyda H 22, Kira H 18, Kira H 22, Blade H 18, Blade H 22, Gora Slim, Gora 22, Gora 26, Gora 29

FR Pour installation appareil bouilleur associé à une deuxième chaudière sans production d'eau chaude sanitaire avec séparateur d'installation.

NL Voor installatie verwarmingsproduct, in combinatie met een tweede ketel, zonder huishoudelijke warmwaterproductie, met scheidingsysteem installatie.

DE Für die Installation des Heizgeräts, kombiniert mit einem zweiten Heizkessel ohne Warmwassererzeugung mit hydraulischer Weiche.

EN For installation of thermo product combined with a second boiler without production of domestic hot water with separator system.

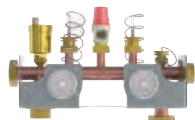
KIT RW2: Laguna2 P24, Laguna2 P29

FR Pour installation appareil bouilleur associé à une deuxième chaudière avec production d'eau chaude sanitaire et séparateur d'installation.

NL Voor installatie verwarmingsproduct, in combinatie met een tweede ketel, met huishoudelijke warmwaterproductie en scheidingsysteem installatie.

DE Für die Installation des Heizgeräts, kombiniert mit einem zweiten Heizkessel mit Warmwassererzeugung und hydraulischer Weiche.

EN For installation of thermo product combined with a second boiler with production of domestic hot water and separator system.



FR Kit Sécurité:

À installer à 50 cm maxi du générateur de chaleur si le kit n'est pas utilisé.

NL Set Veiligheid:

Te installeren op max. 50 cm van de warmtegenerator in geval van niet-gebruik van sets.

DE Sicherheitsbausatz:

Da installieren a max. 50 cm da generatore di calore in caso di non impiego kit.

EN Safety Kit:

To be installed at max. 50 cm from heat generator in the case a kit is not used.



KIT 4: Idropellbox 30

FR pour installation appareil bouilleur unique source de chaleur avec production instantanée d'eau chaude sanitaire.

NL voor installatie verwarmingsproduct als enkele warmtebron, met onmiddellijke huishoudelijke warmwaterproductie.

DE für die Installation des Heizgeräts als einzige Wärmequelle mit umgehender Warmwasserzeugung.

EN for installation of single heat source thermo product with instant production of domestic hot water.



KIT A2: Blade H 15, Cherie H Evo, Cherie Up H, Idropellbox, Idropellbox 30, Milla H 12, Milla H 15, Myrna H 15

FR pour installation appareil bouilleur à granulés associé à une chaudière à gaz (idéal pour séparation d'installations)

NL voor installatie verwarmingsproduct, in combinatie met gasketel (ideaal voor de scheiding van de installaties)

DE für die Installation des Pellet-Heizgeräts in Kombination mit Gas-Heizkessel (ideal für Anlagen-trennung)

EN for pellet burning thermo product installation in combination with gas boiler (ideal for separation systems)



Idropellbox



Idropellbox 30

**FR Foyers bouilleurs à granulés Idropellbox et Idropellbox 30
Design, commodité et eau chaude pour toute la maison.**

Idropellbox et Idropellbox 30 sont des foyers bouilleurs modernes qui allient le design de véritables cheminées et la commodité du granulé, combustible qui permet de programmer le chauffage sur mesure.

Ils produisent de l'eau chaude pour alimenter les radiateurs et/ou panneaux rayonnants au sol de toute la maison, et peuvent être reliés à des systèmes de chauffage existants et à des panneaux solaires.

**NL CV-pellethaarden Idropellbox en Idropellbox 30
Design, functionaliteit en warm water voor de hele woning.**

Idropellbox en Idropellbox 30 zijn moderne cv-haarden die het design van een echte open haard combineren met het gemak van pellets, brandstof waarmee de verwarming op maat geprogrammeerd kan worden.

Ze produceren warm water voor de radiatoren en/of de vloerverwarming van de hele woning en kunnen worden aangesloten op bestaande verwarmingsinstallaties en zonnepaneleninstallaties.

**DE Pellet-Heizkamin Idropellbox und Idropellbox 30
Design, Funktionalität und Warmwasser für das ganze Haus.**

Idropellbox und Idropellbox 30 sind moderne Heizkamine, die das Design echter Kamine mit der Zweckmäßigkeit des Pellets, einem Brennstoff, der es ermöglicht, die Heizung nach Bedarf zu programmieren, kombinieren.

Sie erzeugen Warmwasser zur Versorgung von Heizkörpern und/oder Fußbodenheizungen im ganzen Haus und können an bestehende Heizungsanlagen und Sonnenkollektoren angeschlossen werden.

**EN Idropellbox and Idropellbox 30
Pellet Thermo fireplaces
Design, convenience and hot water for the whole house.**

Idropellbox and Idropellbox 30 are modern thermo fireplaces that combine the design of real fireplaces with the convenience of pellets, fuel that makes it possible to programme customised heating. They produce hot water to feed radiators and/or radiant floor panels throughout the house and can be connected to existing heating systems and solar panels.

Idropellbox

FR **Kit hydraulique incorporé** : facilité d'installation et sécurité « ALL inclusive »

NL **Geïntegreerde hydraulische set**: eenvoudige installatie en "ALL inclusive" veiligheid

DE **Eingebauter hydraulischer Bau-satz**: einfache Installation und "ALL inclusive"-Sicherheit

EN **Built-in hydraulic kit**: easy installation and "ALL inclusive" safety

FR **Foyer accessible à volet** : facilite le nettoyage et l'entretien.

NL **Afscherming vuurhaard die als draaideur geopend kan worden**: eenvoudige reiniging en onderhoud.

DE **Feuerraumblock mit Tür zum Öffnen**: vereinfacht Reinigung und Wartung.

EN **Firebox with lockable door opening**: facilitates cleaning and maintenance.

FR **Tiroir avant extractible à granulés** : chargement des granulés même avec la cheminée allumée.

NL **Frontaal uittrekbare aslade**: bijvullen pellets ook bij functionerende haard.

DE **Vordere herausziehbare Schubla-de für Pellets**: Pelletbefüllung auch bei angezündetem Kamin.

EN **Extractable front pellet drawer**: pellet loading even when the fireplace is lit.



Idropellbox 30

FR Chargement latéral des granulés à gauche ou à droite.

NL Zijdellings laden pallet, rechts of links.

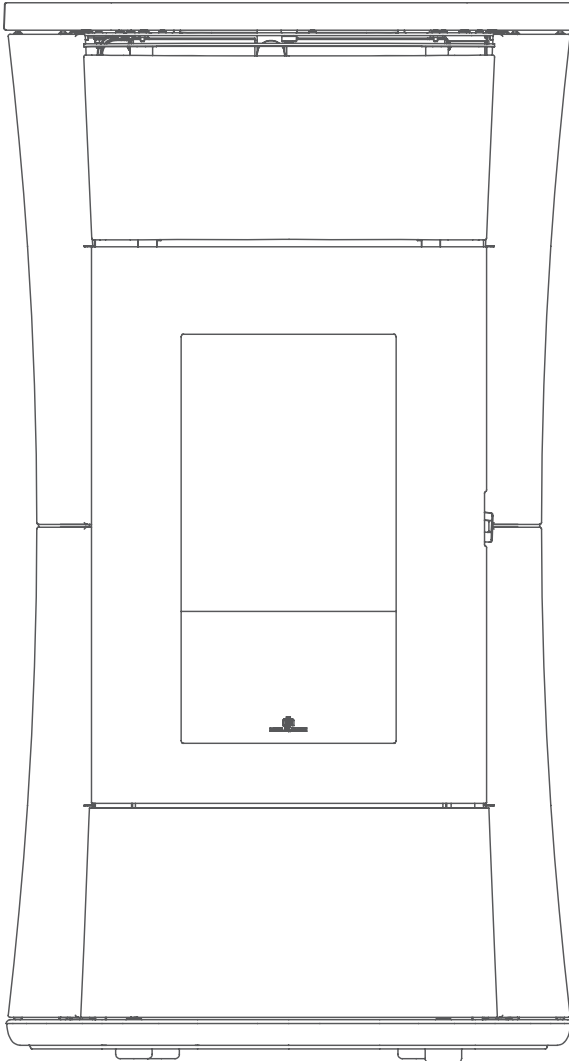
DE Rechts- oder linksseitige Pelletbefüllung.

EN Pellet loading on the right or left side.



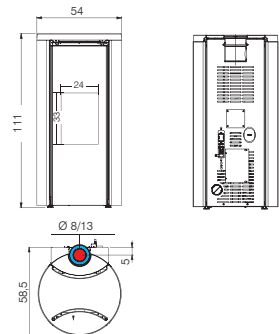


Celia Air Tight C Magic



| | | | |
|------|---------|----|-------|
| kW | 2,7-7,2 | h | 10-27 |
| % | 92,8 | Kg | 16 |
| m³ | 190 | Kg | 142 |
| Kg/h | 0,6-1,6 | G | |

| | | | |
|------|----------|----|-------------|
| cm Ø | 8/13 F ↑ | cm | 54x58,5x111 |
|------|----------|----|-------------|



Verre | Glas
 Glas | Glass





Celia Air Tight Celia Air Tight Plus

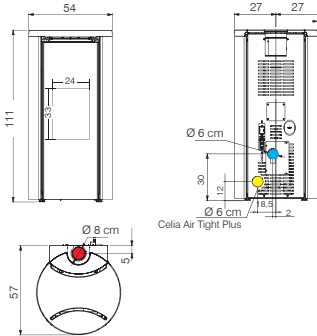


Celia Air Tight Plus



| | | | |
|--|--------------------|--|---------------|
| | 2,7-7,2 2,7-9,6 | | 10-27 7-27 |
| | 92,8 90,7 | | 16 16 |
| | 190 250 | | 142 145 |
| | 0,6-1,6 0,6-2,2 | | G G |

| | | | |
|--|----------------|--|------------------------|
| | 8 F ↑ 8 F ↑ | | 54x57x111 54x57x111 |
|--|----------------|--|------------------------|



Celia Air Tight



Celia Air Tight Plus



Celia Air Tight C Celia Air Tight C Plus

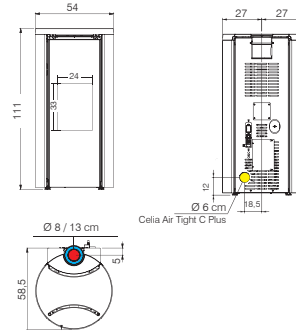


Celia Air Tight C Plus



| | | | |
|--|--------------------|--|---------------|
| | 2,7-7,2 2,7-9,6 | | 10-27 7-27 |
| | 92,8 90,7 | | 16 16 |
| | 190 250 | | 142 145 |
| | 0,6-1,6 0,6-2,2 | | G G |

| | | | |
|--|----------------------|--|----------------------------|
| | 8/13 F ↑ 8/13 F ↑ | | 54x58,5x111 54x58,5x111 |
|--|----------------------|--|----------------------------|



Celia Air Tight C



Celia Air Tight C Plus



Dania Air Tight Dania Air Tight Plus

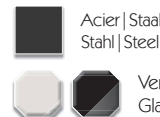
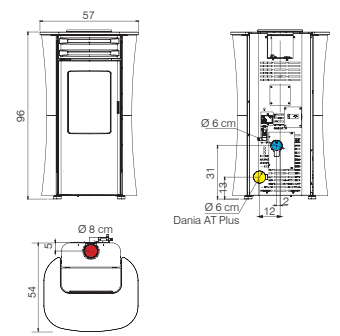


Dania Air Tight Plus



| | | | |
|--|--------------------|--|----------------|
| | 2,6-6 2,6-8 | | 13-30 10-30 |
| | 91,1 90,1 | | 18 18 |
| | 155 210 | | 133 137 |
| | 0,6-1,4 0,6-1,8 | | G G |

| | | | |
|--|----------------|--|----------------------|
| | 8 F ↑ 8 F ↑ | | 57x54x92 57x54x92 |
|--|----------------|--|----------------------|



Dania Air Tight



Dania Air Tight Plus





Dania Air Tight C Dania Air Tight C Plus

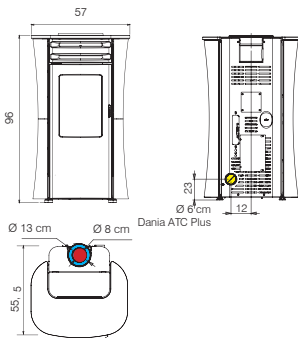


Dania Air Tight C Plus



| | | | |
|--|--------------------|--|----------------|
| | 2,6-6 2,6-8 | | 13-30 10-30 |
| | 91,1 90,1 | | 18 18 |
| | 155 210 | | 133 137 |
| | 0,6-1,4 0,6-1,8 | | G G |

| | | | |
|--|----------------------|--|--------------------------|
| | 8/13 F ↑ 8/13 F ↑ | | 57x55,5x96 57x55,5x96 |
|--|----------------------|--|--------------------------|



- Acier | Staal
Stahl | Steel
- Verre | Glas
Glass | Glass

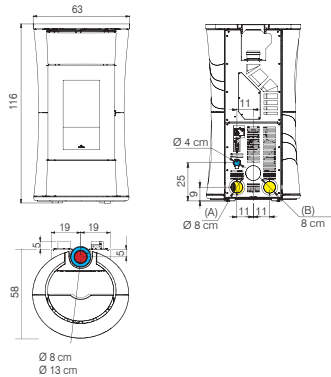


Cherie 9 Evo Air Tight C Cherie 11 Evo Air Tight C



| | | | |
|--|---------------------|--|--------------------|
| | 3,6-9,3 3,6-11,4 | | 9-23 7-23 |
| | 92,5 91,3 | | 18 18 |
| | 240 295 | | 216/250 218/252 |
| | 0,8-2,1 0,8-2,6 | | G G |

| | | | |
|--|----------------------|--|------------------------|
| | 8/13 F ↑ 8/13 F ↑ | | 63x58x116 63x58x116 |
|--|----------------------|--|------------------------|



- Acier | Staal
Stahl | Steel
- Céramique | Keramiek
Keramik | Ceramic
- Pierre ollaire | Speksteen
Naturstein | Soapstone



Cherie 9 Evo



Cherie 11 Evo

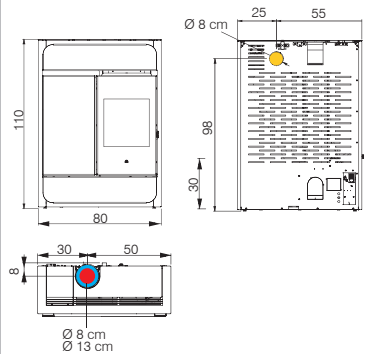


Bild Air Tight C



| | | | |
|--|---------|--|-------------|
| | 4,4-9,1 | | 10-22 |
| | 89 | | 22 |
| | 235 | | 133/158/153 |
| | 1-2,1 | | G |

| | | | |
|--|----------|--|-----------|
| | 8/13 F ↑ | | 80x30x110 |
|--|----------|--|-----------|



- Céramique | Keramiek
Keramik | Ceramic
- Pierre ollaire | Speksteen
Naturstein | Soapstone
- Verre | Glas
Glass | Glass



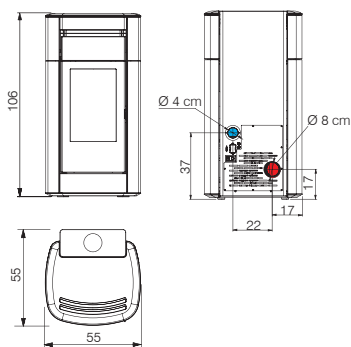


Vyda2 Air Tight



| | |
|----------|------|
| 3,7-10,6 | 7-21 |
| 92,3 | 17 |
| 275 | 164 |
| 0,8-2,4 | G |

| | |
|-------|-----------|
| 8 M ↗ | 55x55x106 |
|-------|-----------|

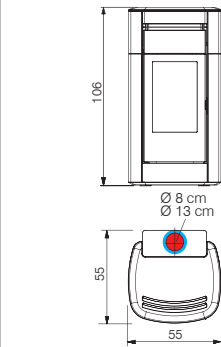


Vyda2 Air Tight C



| | |
|----------|------|
| 3,7-10,6 | 7-21 |
| 92,3 | 17 |
| 275 | 164 |
| 0,8-2,4 | G |

| | |
|----------|-----------|
| 8/13 F ↑ | 55x55x106 |
|----------|-----------|

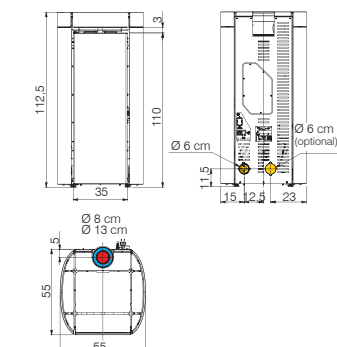


Rada Air Tight C



| | |
|----------|------|
| 2,8-12,8 | 8-40 |
| 91,3 | 24 |
| 335 | 142 |
| 0,6-2,9 | G |

| | |
|----------|-------------|
| 8/13 F ↑ | 55x55x112,5 |
|----------|-------------|



Slide2 5 Up Slide2 7 Up



Yana Plus

Yana Yana Plus



Nara2 Plus Up

Nara2 Up Nara2 Plus Up



| | | | |
|--|--------------------|--|--------------------|
| | 2,3-5,1 3-6,9 | | 17-40 13-29 |
| | 91,9 88 | | 20 20 |
| | 135 180 | | 121/128 121/128 |
| | 0,5-1,2 0,7-1,6 | | G G |

| | | | |
|--|----------------|--|--------------------------|
| | 8 F ↑ 8 F ↑ | | 46x49x99,5 46x49x99,5 |
|--|----------------|--|--------------------------|



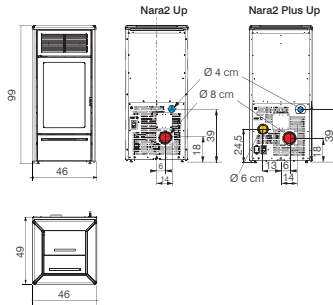
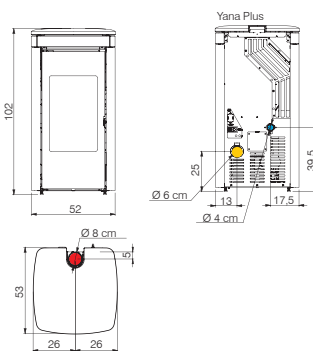
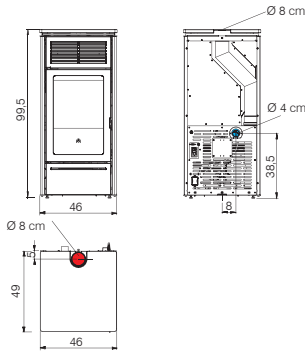
| | | | |
|--|--------------------|--|---------------|
| | 3-6,9 3,8-9,2 | | 13-29 9-22 |
| | 88 88,5 | | 20 20 |
| | 180 240 | | 123 125 |
| | 0,7-1,6 0,9-2,2 | | G G |

| | | | |
|--|----------------|--|-----------|
| | 8 F ↑ 8 F ↑ | | 52x53x102 |
|--|----------------|--|-----------|



| | | | |
|--|--------------------|--|----------------|
| | 3-6,9 3,8-9,2 | | 15-34 11-27 |
| | 88 88,5 | | 24 24 |
| | 180 240 | | 123 125 |
| | 0,7-1,6 0,9-2,2 | | G G |

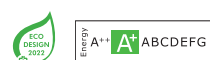
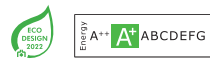
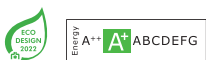
| | | | |
|--|----------------|--|----------|
| | 8 M ↗ 8 M ↘ | | 46x49x99 |
|--|----------------|--|----------|



- Acier | Staal
Stahl | Steel
- Pierre ollaire | Speksteen
Naturstein | Soapstone

- Céramique | Keramiek
Keramik | Ceramic
- Pierre ollaire | Speksteen
Naturstein | Soapstone

- Céramique | Keramiek
Keramik | Ceramic
-
-

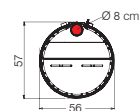
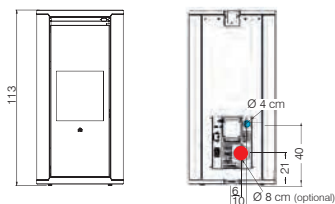


Evia2 Up

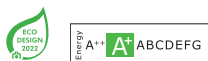


| | | | |
|-------------|---------|-----------|------|
| kW | 3-7,9 | h | 8-23 |
| % | 87,1 | Kg | 16 |
| m³ | 205 | Kg | 150 |
| Kg/h | 0,7-1,9 | G | G |

| | | | |
|-----------|-------|-----------|-----------|
| cm | 8 F † | cm | 56x57x113 |
|-----------|-------|-----------|-----------|



Acier | Staal
Stahl | Steel



Lena Lena Plus

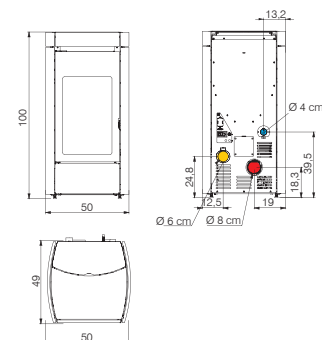


Lena Plus



| | | | |
|-------------|--------------------|-----------|--------------------|
| kW | 3-7,9 3,8-9,2 | h | 13-34 11-27 |
| % | 87,1 88,5 | Kg | 24 24 |
| m³ | 205 240 | Kg | 121/108 115/123 |
| Kg/h | 0,7-1,9 0,9-2,2 | G | G G |

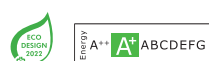
| | | | |
|-----------|----------------|-----------|-----------|
| cm | 8 M ↗ 8 M ↘ | cm | 50x49x100 |
|-----------|----------------|-----------|-----------|



Acier | Staal
Stahl | Steel

Céramique | Keramiek
Keramik | Ceramic

Pierre ollaire | Speksteen
Naturstein | Soapstone

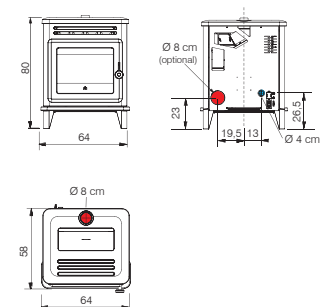


Lille 8



| | | | |
|-------------|---------|-----------|-------|
| kW | 2,4-8,1 | h | 11-40 |
| % | 90 | Kg | 20 |
| m³ | 210 | Kg | 196 |
| Kg/h | 0,5-1,9 | G | G |

| | | | |
|-----------|---------|-----------|----------|
| cm | 8 F/M ↗ | cm | 64x58x80 |
|-----------|---------|-----------|----------|



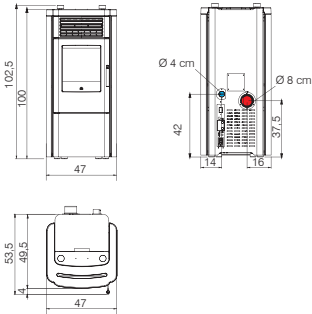
Fonte | Gietijzer
Gußeisen | Cast Iron



Klik



| | | | |
|-------------|---------|-----------|-------------|
| kW | 3,5-8,3 | h | 9-21 |
| % | 90 | Kg | 17 |
| m³ | 215 | Kg | 140 |
| Kg/h | 0,8-1,9 | G | G |
| cm | 8 M ↗ | cm | 47x49,5x100 |



Acier - Céramique
 Stahl - Keramik
 Steel - Ceramic



Energy A++ A+ ABCDEFG

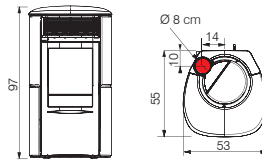
Aris Up2 Aris Up Plus



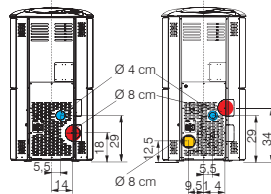
Aris Up Plus



| | | | |
|-------------|--------------------|-----------|----------------------------|
| kW | 2,5-8,2 2,5-8 | h | 8-25 8-25 |
| % | 88,7 91,5 | Kg | 15 15 |
| m³ | 215 210 | Kg | 147/160/177 160/179/193 |
| Kg/h | 0,6-1,9 0,6-1,8 | G | G G |
| cm | 8 M ↗ 8 M ↗ | cm | 53x55x97 |



Aris Up2



Aris Up Plus

Céramique | Keramik
 Keramik | Ceramic
 Pierre ollaire | Speksteen
 Naturstein | Soapstone

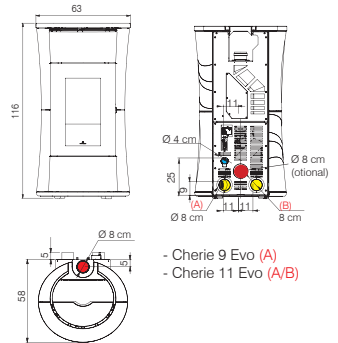


Energy A++ A+ ABCDEFG

Cherie 9 Evo Cherie 11 Evo



| | | | |
|-------------|---------------------|-----------|------------------------|
| kW | 3,6-9,3 3,6-11,4 | h | 9-23 7-23 |
| % | 92,5 91,3 | Kg | 18 18 |
| m³ | 240 295 | Kg | 216/250 218/252 |
| Kg/h | 0,8-2,1 0,8-2,6 | G | G G |
| cm | 8 F ↑ 8 F ↑ | cm | 63x58x116 63x58x116 |



- Cherie 9 Evo (A)
 - Cherie 11 Evo (A/B)

Acier | Stahl
 Stahl | Steel
 Céramique | Keramik
 Keramik | Ceramic
 Pierre ollaire | Speksteen
 Naturstein | Soapstone



Cherie 9 Evo
Energy A++ A+ ABCDEFG

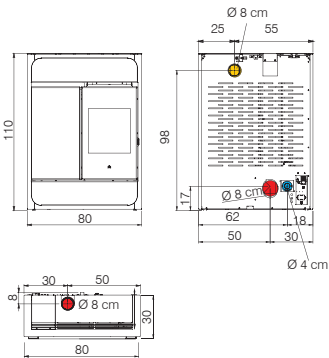
Cherie 11 Evo
Energy A++ A+ ABCDEFG

Bild



| | | | |
|------|---------|----|-------------|
| kW | 4,4-9,1 | h | 10-22 |
| % | 89 | Kg | 22 |
| m³ | 235 | Kg | 155/155/130 |
| Kg/h | 1-2,1 | G | |

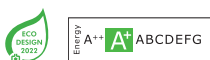
| | | | |
|----|-------|----|-----------|
| cm | 8 F † | cm | 89x30x110 |
|----|-------|----|-----------|



Céramique | Keramik
 Keramik | Ceramic

Pierre oilaire | Speksteen
 Naturstein | Soapstone

Verre | Glas
 Glas | Glass

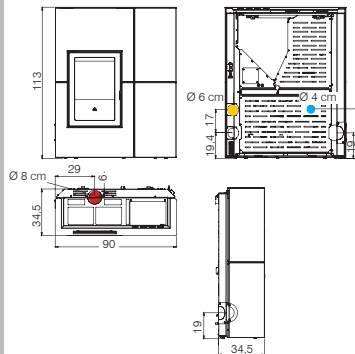


Blade Up



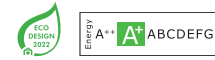
| | | | |
|------|----------|----|------|
| kW | 3,5-12,1 | h | 8-28 |
| % | 90,3 | Kg | 22 |
| m³ | 315 | Kg | 185 |
| Kg/h | 0,8-2,8 | G | |

| | | | |
|----|-------|----|-------------|
| cm | 8 F † | cm | 90x34,5x113 |
|----|-------|----|-------------|



Acier | Staal
 Stahl | Steel

Pierre oilaire | Speksteen
 Naturstein | Soapstone

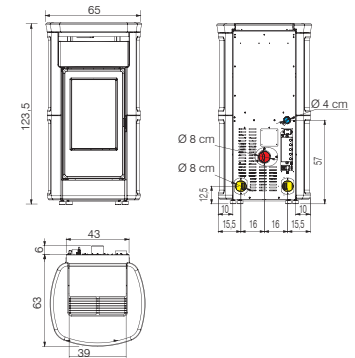


Kira Evo

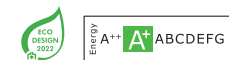


| | | | |
|------|----------|----|------|
| kW | 4,8-14,8 | h | 9-29 |
| % | 89,9 | Kg | 32 |
| m³ | 385 | Kg | 267 |
| Kg/h | 1,1-3,4 | G | |

| | | | |
|----|-------|----|-------------|
| cm | 8 M ↗ | cm | 65x63x123,5 |
|----|-------|----|-------------|



Céramique | Keramik
 Keramik | Ceramic

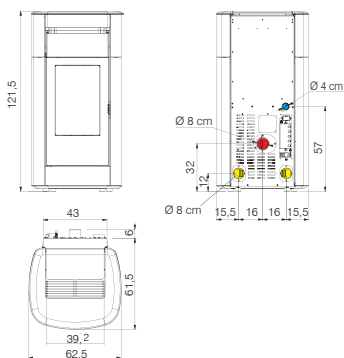


Vyda Evo



| | | | |
|-------------|----------|-----------|------------|
| kW | 4,8-14,8 | h | 9-29 |
| % | 89,9 | Kg | 32 |
| m³ | 385 | Kg | 280 293 |
| Kg/h | 1,1-3,4 | G | |

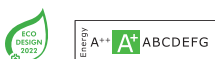
| | | | |
|-----------|-------|-----------|-----------------|
| cm | 8 M ↘ | cm | 62,5x61,5x121,5 |
|-----------|-------|-----------|-----------------|





 Céramique | Keramik
 Keramik | Ceramic


 Pierre ollaire | Speksteen
 Naturstein | Soapstone



Myrna Q Myrna Q Plus

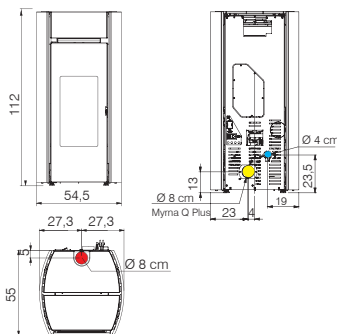


Myrna Q Plus



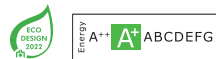
| | | | |
|-------------|--------------------|-----------|---------------|
| kW | 3,5-10 3,5-12,3 | h | 11-31 9-31 |
| % | 91,4 90 | Kg | 25 25 |
| m³ | 260 320 | Kg | 160 163 |
| Kg/h | 0,8-2,3 0,8-2,8 | G | G G |

| | | | |
|-----------|-------|-----------|----------------------------|
| cm | 8 F ↑ | cm | 54,5x55x112 54,5x55x112 |
|-----------|-------|-----------|----------------------------|






 Céramique | Keramik
 Keramik | Ceramic



Myrna Myrna Plus

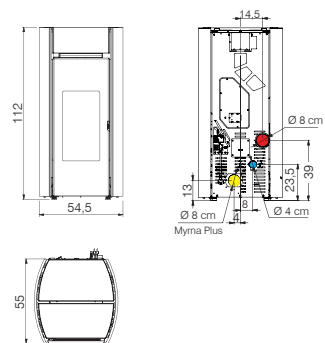


Myrna Plus



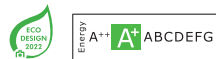
| | | | |
|-------------|--------------------|-----------|---------------|
| kW | 3,5-10 3,5-12,3 | h | 11-31 9-31 |
| % | 91,4 90 | Kg | 25 25 |
| m³ | 260 320 | Kg | 160 163 |
| Kg/h | 0,8-2,3 0,8-2,8 | G | G G |

| | | | |
|-----------|----------------|-----------|----------------------------|
| cm | 8 M ↘ 8 M ↘ | cm | 54,5x55x112 54,5x55x112 |
|-----------|----------------|-----------|----------------------------|





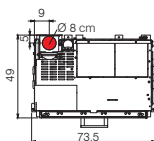
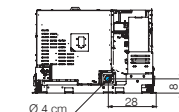
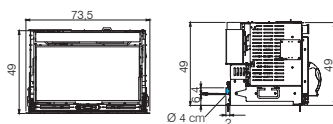

 Céramique | Keramik
 Keramik | Ceramic



Pellkamin 8 Evo



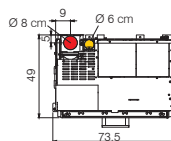
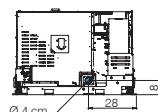
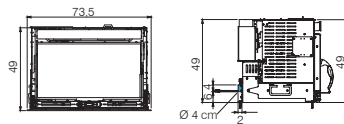
| | | | |
|-------------|---------|-----------|------------|
| kw | 3,5-8,3 | h | 6-14 |
| % | 89,9 | Kg | 11 |
| m³ | 215 | Kg | 151 |
| Kg/h | 0,8-1,9 | G | G |
| cm | Ø 8 M ↑ | cm | 73,5x49x49 |



Pellkamin 10 Evo Plus



| | | | |
|-------------|----------|-----------|------------|
| kw | 3,5-10,5 | h | 4-14 |
| % | 89,1 | Kg | 11 |
| m³ | 275 | Kg | 147 |
| Kg/h | 0,8-2,5 | G | G |
| cm | Ø 8 M ↑ | cm | 73,5x49x49 |



Energy A++ ABCDEFG



Energy A++ ABCDEFG

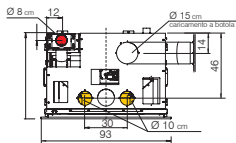
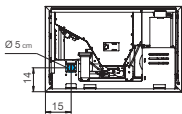
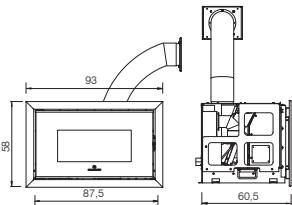




Pellkamin2 12



| | | | |
|----------------------|----------|-----------|------------|
| kw | 3,8-12,6 | h | 6-21 |
| % | 92,1 | Kg | 17 |
| m³ | 330 | Kg | 271 |
| Kg/h | 0,8-2,9 | G | G |
| cm | 8 M † | cm | 93x60,5x58 |

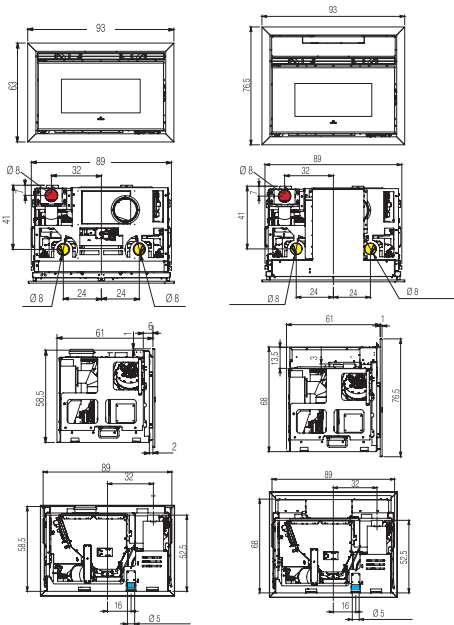


ENERGY A++ A+ ABCDEFG

Pellkamin 12 Evo



| | | | |
|----------------------|--------|-----------|------------------------|
| kw | 4-12,7 | h | 6-20 |
| % | 89,1 | Kg | 18 |
| m³ | 330 | Kg | 205 |
| Kg/h | 0,9-3 | G | G |
| cm | 8 M † | cm | 93x61x63 93x61x76,5 |



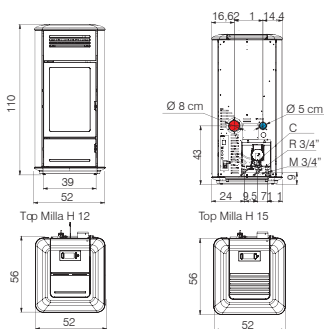
ENERGY A++ A+ ABCDEFG



Milla H 12 Milla H 15



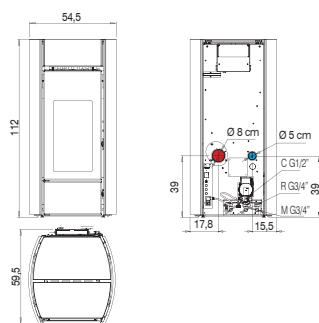
| | | | |
|--|----------------------|--|------------------------|
| | 3,3x12,4 3,3x15,3 | | 9-34 7-34 |
| | 10,2 13 | | 24 24 |
| | 93 92,1 | | 189 189 |
| | 325 400 | | 13 13 |
| | 0,7-2,8 0,7-3,5 | | A A |
| | 8 M ↗ | | 52x56x110 52x56x110 |



Myrna H 15



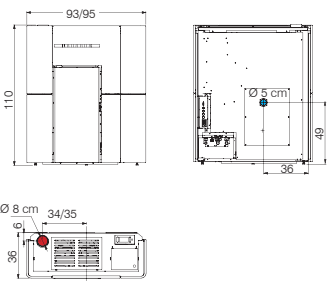
| | | | |
|--|----------|--|---------------|
| | 3,3-15,3 | | 7-37 |
| | 13 | | 26 |
| | 92,1 | | 160 |
| | 400 | | 13 |
| | 0,7-3,5 | | A |
| | 8 M ↗ | | 54,5x59,5x112 |



Blade H 15



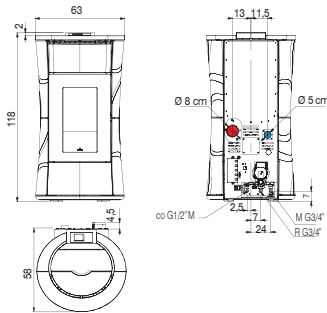
| | | | |
|-------------------------|----------|-----------|-------------|
| kw | 3,3,15,3 | h | 7-33 |
| kw_{H2O} | 13 | Kg | 23 |
| % | 92,1 | Kg | 250/280/230 |
| m³ | 400 | l | 13 |
| Kg/h | 0,7-3,5 | A | |
| cm | 8 F ↑ | cm | 93x36x100 |



Cherie H Evo



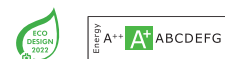
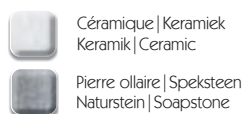
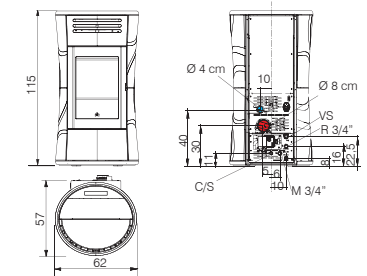
| | | | |
|-------------------------|---------|-----------|-------------|
| kw | 14,9 | h | 9-34 |
| kw_{H2O} | 11,5 | Kg | 29 |
| % | 95,1 | Kg | 237/240/265 |
| m³ | 390 | l | 22 |
| Kg/h | 0,8-3,3 | A | |
| cm | 8 M ↗ | cm | 63x58x118 |



Cherie Up H



| | | | |
|-------------------------|----------|------------|-----------|
| kw | 4,8-16,2 | h | 8-29 |
| kw_{H2O} | 11,8 | Kg | 29 |
| % | 91,6 | Kg | 240/265 |
| m³ | 420 | l | 12 |
| Kg/h | 1-3,7 | G-A | |
| cm | 8 M ↗ | cm | 62x57x115 |



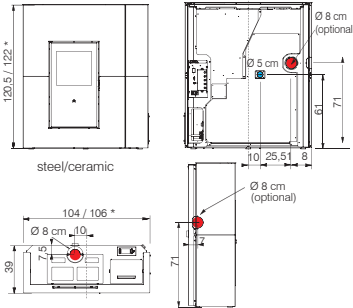
Blade H 18 / H 18 EKleaner
Blade H 22 / H 22 EKleaner



Blade H 18 EKleaner | H 22 EKleaner



| | | | |
|------------------------------------|----------------------|-----------|----------------------------|
| kW | 4,9-18,7 4,9-22,5 | h | 7-27 6-27 |
| kW_{H₂O} | 16,3 20 | Kg | 30 30 |
| % | 93,3 92,7 | Kg | 260/308 261/309 |
| m³ | 485 585 | l | 20 |
| Kg/h | 1,1-4,2 1,1-5,1 | A | A |
| Ø | 8 F † | cm | 104x39x120,5 106x39x122 |



Energy A++ A+ ABCDEFG

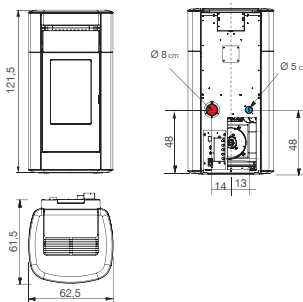
Vyda H 18 / H 18 EKleaner
Vyda H 22 / H 22 EKleaner



Vyda H 18 EKleaner | H 22 EKleaner



| | | | |
|------------------------------------|----------------------|-----------|--------------------|
| kW | 4,9-18,7 4,9-22,5 | h | 7-27 6-27 |
| kW_{H₂O} | 16,3 20 | Kg | 30 30 |
| % | 93,3 92,7 | Kg | 282/262 282/262 |
| m³ | 485 585 | l | 20 20 |
| Kg/h | 1,1-4,2 1,1-5,1 | A | A A |
| Ø | 8 M † | cm | 62,5x61,5x121,5 |



Energy A++ A+ ABCDEFG

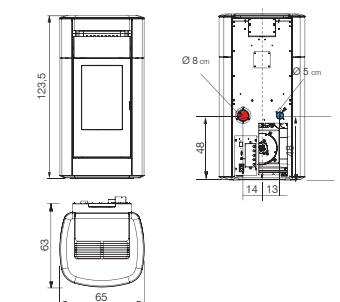
Kira H 18 / H 18 EKleaner
Kira H 22 / H 22 EKleaner



Kira H 18 EKleaner | H 22 EKleaner



| | | | |
|------------------------------------|----------------------|-----------|--------------------|
| kW | 4,9-18,7 4,9-22,5 | h | 7-27 6-27 |
| kW_{H₂O} | 16,3 20 | Kg | 30 30 |
| % | 93,3 92,7 | Kg | 282/262 282/262 |
| m³ | 485 585 | l | 20 20 |
| Kg/h | 1,1-4,2 1,1-5,1 | A | A A |
| Ø | 8 M † | cm | 65x63x123,5 |



Energy A++ A+ ABCDEFG

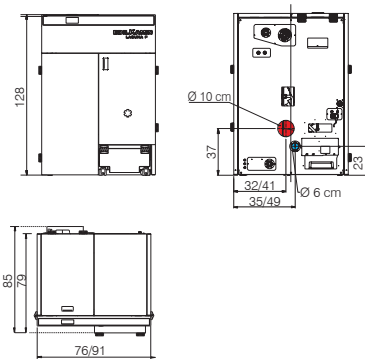


Laguna2 P18
Laguna2 P24
Laguna2 P29



CHECK

| | | | |
|------------------------------------|----------------------------------|-------------|-------------------------------------|
| kw | 17,6 24,2 28,2 | h | 16-55 20-91 17-91 |
| kw_{H₂O} | 4,7-16,2 4,7-22,2 4,7-25,8 | Kg/L | 60/97 100/148 100/148 |
| % | 91,8 91,6 91,4 | Kg | 350 364 364 |
| m³ | 420 580 670 | l | 65 65 65 |
| Kg/h | 1,1-3,7 1,1-5 1,1-5,9 | A | A |
| cm | 10 M ↗ | cm | 76x79x128 91x79x128 91x79x128 |

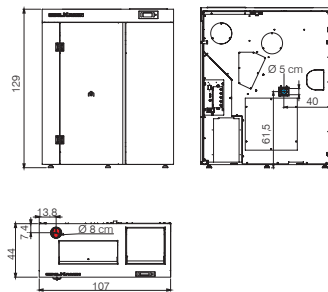


Gora Slim



CHECK

| | | | |
|------------------------------------|----------|-----------|------------|
| kw | 21,5 | h | 9-31 |
| kw_{H₂O} | 5,7-20,1 | Kg | 40/64 |
| % | 93,4 | Kg | 233 |
| m³ | 525 | l | 20 |
| Kg/h | 1,3-4,5 | A | A |
| cm | 8 F ↑ | cm | 107x44x129 |

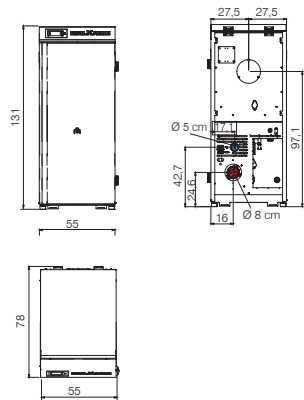


Gora 22
Gora 26
Gora 29



CHECK

| | | | |
|------------------------------------|-------------------------------|-----------|-------------------------------------|
| kw | 21,5 25,8 29,2 | h | 13-43 11-43 10-43 |
| kw_{H₂O} | 6-20,1 6-24 6-27 | Kg | 60/94 60/94 60/94 |
| % | 93,5 92,9 92,5 | Kg | 302 335 328 |
| m³ | 525 625 705 | l | 40 40 40 |
| Kg/h | 1,4-4,5 1,4-5,4 1,4-6,1 | A | A-G A-G A-G |
| cm | 8 M ↗ 8 M ↗ 8 M ↗ | cm | 55x78x131 55x78x131 55x78x131 |



Energy A+++ A+ ABCD

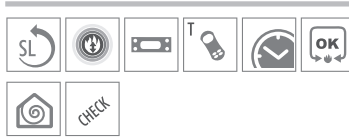


Energy A+++ A+ ABCD

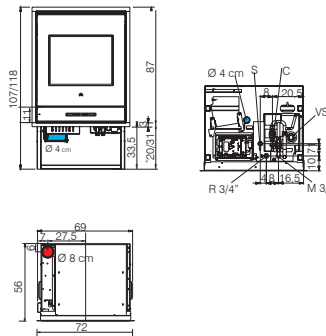


Energy A+++ A+ ABCD

Idropellbox



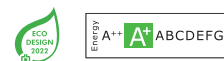
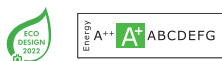
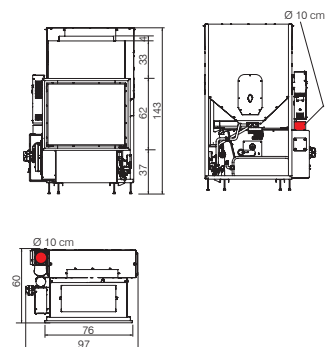
| | | | |
|------------------------------|----------|--------|------------------------|
| kW | 4,5-15,6 | h | 9-30 |
| kW _{H₂O} | 3,1-12,6 | Kg | 30 |
| % | 92,1 | Kg | 201 |
| m ³ | 405 | Bottle | 15 |
| Kg/h | 1-3,5 | Flame | A |
| cm | 8 M ↑ | cm | 72x56x107 72x56x118 |



Idropellbox 30



| | | | |
|------------------------------|---------|--------|-----------|
| kW | 8,3-27 | h | 10-33 |
| kW _{H₂O} | 5,6-22 | Kg | 60 |
| % | 90,4 | Kg | 265 |
| m ³ | 705 | Bottle | 50 |
| Kg/h | 1,8-6,2 | Flame | E |
| cm | 10 M ↑ | cm | 97x60x143 |





FR Installation coaxiale
NL Installatie coaxiale
DE Koaxiale Installation
EN Coaxial installation



AIR TIGHT

FR Les poêles étanches sont complètement hermétiques par rapport à la pièce où ils sont installés
NL De "luchtdichte" kachels zijn hermetisch afgesloten van de ruimte waarin ze geïnstalleerd zijn
DE Raumlufunabhängige Öfen, gegenüber der Installationsumgebung komplett abgedichtet
EN Fully airtight stoves with respect to the rooms where they are installed



PASSIVE HOUSE

FR Idéal pour les maisons passives modernes
NL Geschikt voor passieve woningen met een grote thermische isolatie.
DE Geeignet für moderne Passivhäuser
EN Suitable for modern passive houses



FR Canalisation ****
NL Kanalisatie
DE Kanalisierung
EN Ducting



THE MIND

FR Système qui connecte le poêle à granulés au réseau Wi-Fi domestique.
NL Een geheel nieuw systeem dat uw kachel verbind met uw thuis netwerk.
DE System, das den Pelletofen mit dem Heim-WLAN-Netzwerk verbindet.
EN System that connects the pellet stove with the home wi-fi network.



AIRKARE

FR Système qui combine un ioniseur et un ozoniseur pour améliorer la qualité de l'air domestique
NL Gecombineerde werking van een ozonisorator en een ionisorator.
DE System mit kombinierter Wirkung von Ionisorator und Ozonator, zur Verbesserung der Qualität im Haus
EN Combines an ionizer and ozonizer to improve the quality of home air



SYSTEM LEONARDO

FR Gestion correcte de la combustion automatique.
NL Correct beheer van automatische verbranding.
DE Korrekte Steuerung der automatischen Verbrennung
EN For automatic combustion management



SYSTEM ASHKONTROL

FR Nettoyage automatique du creuset.
NL Automatische reiniging van het vuurpotje.
DE Automatische Reinigung der Brennschale.
EN Automatic crucible cleaning.



SYSTEM EKleaner

FR Le système EKleaner effectue automatiquement un double nettoyage du creuset et des turbulateurs.
NL Ons E-Kleaner-systeem zorgt voor een automatische reiniging van zowel de branderpot als de warmtewisselaars.
DE Bewirkt automatisch die Reinigung der Brennschale und die Reinigung des Wärmetauschers ohne manuelle Eingriffe.
EN Automatically performing the crucible cleaning and turbulators without any manual interaction.



FIRE CONTROL

FR Modulation automatique de la combustion pour éviter le gaspillage
NL Automatische modulatie van de verbranding om verspilling te voorkomen
DE Automatische Verbrennungsmodulation zur Vermeidung von Kraftstoffverschwendung
EN Automatic combustion modulation to avoid wastage



FR Voyant de réserve de granulés
NL Controlelampje pelletreserve
DE Kontrollleuchte Pelletreserve
EN Pellet level sensor



FR Panneau synoptique
NL Synoptisch paneel
DE Bedienfeld
EN Display



FR Touch Screen
NL Touch Screen
DE Touch Screen
EN Touch Screen



MIND REMOTE

FR Radiocommande
NL Radiobesturing
DE Funkfernbedienung
EN Remote control



FR Radiocommande
NL Radiobesturing
DE Funkfernbedienung
EN Remote control



FR Télécommande
NL Afstandsbediening
DE Fernbedienung
EN Remote control



FR Programmeur horaire: allumage/ extinction à l'heure souhaitée
NL Programma voor automatische in- en uitschakeling op het gewenste tijdstip
DE Stundenprogrammierer: Ein- und Ausschalten zur gewünschten Uhrzeit
EN Time programmer: desired ON/ OFF times



AUTOCLEAN

FR Nettoyage automatique du creuset
NL Automatische reiniging van de vuurpot
DE Automatische Reinigung der Brennschale
EN Automatic cleaning of the burning pot



CONFORTCLIMA

FR Le poêle s'éteint lorsque la température souhaitée est atteinte
NL De kachel gaat uit op de gewenste temperatuur
DE Der Ofen schaltet sich bei Erreichen der gewünschten Temperatur ab
EN The stove switches off at the desired temperature



FR Autocheck à froid: permet d'identifier des incon vénients éventuels
NL Autocheck Bij koude kachel om onmiddellijk eventuele storingen op te sporen.
DE Autocheck: Automatischer Reinigung des Brenntiegels
EN Cold autocheck: allows identification of any problems



FR Ventilation d'air chaud modulable et désactivable
NL Ventilatie warme lucht (gemuuleerde en uitschakelbaar)
DE Modulierbares und deaktivierbares Warmluftgebläse
EN Hot air ventilation that can be regulated and deactivated



RELAX

FR Ventilation d'air chaud désactivable
NL Uitschakelbare ventilatie van warme lucht
DE Deaktivierbares Warmluftgebläse
EN Hot air ventilation that can be deactivated



FR Puissance au foyer
NL Vermogen van de vuurhaard
DE Feuerungswärmeleistung
EN Power (input)



FR Réservoir
NL Tank
DE Pelletbehälter
EN Pellet hopper



FUNCTION Night

FR Permet de programmer l'extinction automatique du poêle à l'heure souhaitée.
NL Met de kan de automatische uitschakeling van de kachel op het gewenste tijdstip worden geprogrammeerd.
DE Ist gleichwertig mit dem automatischen Ausschalten des Ofens zu einer gewissen Uhrzeit.
EN Allows programmed, automatic switch off of the stove when you want.



EASY TIMER

FR Simplification de la programmation de l'allumage et de l'extinction différés
NL Om de programmering van uitgestelde in- en uitschakeling te vereenvoudigen.
DE Vereinfachung der Programmierung von verzögertem Ein- und Ausschalten
EN Simplification of delayed ON/OFF programming



FR Eau
NL Water
DE Wasser
EN Water



FR Contenu d'eau
NL Waterinhoud
DE Wasserinhalt
EN Water capacity



FR Fonction TURBO
NL TURBO functie
DE TURBO Funktion
EN TURBO function



FR Volume de chauffe*
NL Verwarmbaar volumen
DE Beheizbarer Rauminhalt
EN Autonomy



FR Dimensions
NL Afmetingen
DE Maße von
EN Dimensions



FR Foyer
NL Haard
DE Brennraum
EN Hearth



FR Consommation** min-max
NL Verbruik
DE Verbrauch
EN Consumption



FR Sortie fumées***
NL Rookgasafvoer
DE Rauchauslässe
EN Smoke outlet



FR Autonomie min-max
NL Brandduur
DE Autonomie
EN Autonomy

- Sortie fumées
Rookuitvoer
Rauchauslässe
Smoke outlet
- Prise d'air externe
Externe luchttoevoer
Aufnahme von externer Luft
External air intake
- Sortie air canalisable
Uitvoer warme lucht
Warmluftkanalisierung
Hot air duct

* **FR** Le volume de chauffe est calculé sur la base d'une nécessité de 33 kcal/m3h. Ce volume peut donc varier sensiblement selon le degré d'isolation de l'habitation, son exposition, sa zone climatique, etc. **NL** Het verwarmde volume wordt berekend op basis van een behoefte van 33 kcal/ m3h. Hetzelfde volume kan dus gevoelig variëren naargelang de isolatiegraad van de woning, van de ligging, van de klimaatzone, enz. **DE** Das heizbare Volumen wird auf Grundlage eines Bedarfs von 33 kcal/m3h berechnet. Dies Volumen kann aber spürbar variieren und zwar in Abhängigkeit davon, wie die Wohnung isoliert wurde, wie sie liegt, in welcher Klimazone sie sich befindet etc. **EN** The heatable volume is calculated based on a requirement of 33 kcal/m3h. The same volume may therefore vary considerably depending on the level of insulation in the home, its exposure, the climatic area, etc.

** **FR** Pour le calcul de la consommation de combustible, on a utilisé une puissance calorifique de 4,8 kW/kg pour les granulés et de 4,6 kW/kg pour le bois. **NL** Voor de berekening van het brandstofverbruik werd een calorisch vermogen gebruikt van 4,8 kW/ kg per pellets en 4,6 kW/kg voor brandhout. **DE** Zur Berechnung des Brennstoffverbrauchs wird ein Heizwert von 4,8 kW/kg für Pellets und 4,6 kW/ kg für Holz verwendet. **EN** The calculation of fuel consumption assumes a calorific value of 4.8 kW/kg for pellets and 4.6 kW/kg for wood.

*** **FR** Le diamètre de la sortie des fumées n'est pas le diamètre du système de cheminée qui doit être dimensionné selon les normes nationales et locales et en particulier, mais non exhaustif, EN 13384, EN 1443, EN 1856, EN 1457. **NL** De diameter van de rookgasafvoer is niet de diameter van het schoorsteensysteem en moet bemeten worden volgens de nationale en plaatselijke voorschriften, en met name, maar niet beperkt tot de normen EN 13384, EN 1443, EN 1856, EN 1457. **DE** Der Durchmesser des Rauchauslasses ist nicht der Durchmesser des Schornsteinsystems, der gemäß den nationalen und lokalen Normen und insbesondere, jedoch nicht erschöpfend, EN 13384, EN 1443, EN 1856, EN 1457 dimensioniert werden muss. **EN** The flue outlet Ø is not that of the chimney system, which must be sized in accordance with national and local standards and in particular, but not limited to, EN 13384, EN 1443, EN 1856, EN 1457.

**** **FR** La chaleur à la sortie d'une canalisation varie selon la longueur de celle-ci, de son installation et des conditions d'utilisation. C'est pour ces raisons que nous conseillons toujours de bien dimensionner le système de canalisation. **NL** De lengte van het kanaal en de uitgang temperatuur zijn erg afhankelijk van de conditie waar de installatie in verkeerd. Het is daarom erg belangrijk dat u deze op maat laat maken. **DE** Die Länge der Kanalisierung und die Temperatur am Auslass hängen von den Verwendungs- und Installationsbedingungen ab. Wir empfehlen eine Dimensionierung des Kanalsystems durchzuführen./ **EN** Ducting length and vent outlet temperature, depend on the conditions of use and installation. It is therefore suggested to size the ducting system.





FR CLASSES ÉNERGÉTIQUES

Les produits Edilkamin disposent d'un étiquetage énergétique conforme aux règlements de l'UE 2015-1186/1187.

NL ENERGIEKLASSEN

De producten van Edilkamin beschikken over de energie-etikettering volgens de Verordeningen (EU) 2015-1186/1187.

DE ENERGIEKLASSEN

Alle Edilkamin-Produkte fallen in die Energieeffizienzklassen, Nach EU-Richtlinien 2015-1186/1187.8.

EN ENERGY EFFICIENCY CLASSES

All Edilkamin products meet the criteria of energy efficiency classes, according to the UE 2015-1186/1187 Regulation.



ECODESIGN

FR Définit les exigences minimales que les produits à combustible solide utilisés pour le chauffage doivent respecter pour pouvoir être commercialisés sur le marché européen. Chaudières à partir du 2020, pour tous les autres produits à partir du 2022.

NL Definieert de minimale vereisten waaraan verwarmingsproducten die werken op vaste brandstof moeten voldoen om te worden toegelaten op de Europese markt. Ketels vanaf 2020, voor alle andere producten vanaf 2022.

DE Sie legt die Mindestanforderungen fest, die zum Heizen eingesetzte Festbrennstoff-Geräte erfüllen müssen, damit sie auf dem europäischen Markt in Verkehr gebracht werden können. Heizkessel ab 2020, für alle anderen Produkte ab 2022.

EN This defines the minimum requirements that appliances burning solid fuels, used for heating, need to comply with in order to be admitted to the European market, boilers from 2020, for all other products from 2022.

FR CERTIFICATION

Les produits, en plus de la norme CE, en fonction des normes:

EN 13229 Foyers
EN 14785 Poêles à pellet

EN 13240 Poêles à bois
EN 303-5 Chaudières

selon les nécessités, respectent les critères de:

Flamme Verte: Marque de certification française de qualité
Blmsch: Rexistences allemandes pour les appareils de chauffage domestiques

15 a B-VG: Loi autrichienne sur les émissions

EAC: Certification de produit russe

BAFA: Du ministère de l'énergie Allemande

EKO SKLAD: Ministère slovène de l'énergie

NL CERTIFICERINGEN

Producten geproduceerd volgens de CE standaarden en huidige regelgeving:

EN 13229 Haarden
EN 14785 Pelletkachels

EN 13240 Houtkachels
EN 303-5 Ketels

ook zijn de producten voorzien van de onderstaande criteria en certificeringen:

Flamme Verte: Franse merkcertificatie van kwaliteit

Blmsch: Duitse vereiste kwalificatie voor huishoudelijke verwarmingsapparatuur

15 a B-VG: Oostenrijkse emissiewet

EAC: Russisch productcertificaat

BAFA: uits Ministerie voor Energie

EKO SKLAD: Sloveens ministerie van Energie

DE BESCHEINIGUNGEN

Die Produkte, zusätzlich zur CE-Kennzeichnung, laut Normen:

EN 13229 Kamineisätze
EN 14785 Pellet-Kaminöfen

EN 13240 Kaminöfen
EN 303-5 Heizkessel

Entsprechen, je nach Bedarf, folgenden Kriterien:

Flamme Verte: Französisches Zertifizierungszeichen der Qualität

Blmsch: Deutsche Anforderungen an Haushaltsfeuerungsgeräte

15 a B-VG: Österreichisches Emissions-Gesetz

EAC: Russische Produkt-Zertifizierung

BAFA: Deutsche Förderung von Energie und Klimaschutz

EKO SKLAD: Slowenischen Ministerium für Energie

EN CERTIFICATION

Products, in addition to the CE marking and according to rules:

EN 13229 Fireplaces
EN 14785 Pellet stoves

EN 13240 Wood-stoves
EN 303-5 Boilers

in accordance with need, shall comply with the criteria set by:

Flamme Verte: French quality certification

Blmsch: German requirement for domestic heating appliance

15 a B-VG: Austrian emissions law

EAC: Russian certification

BAFA: German Energy Ministry

EKO SKLAD: Slovenian Ministry of Energy.

| | | | |
|---|---------|--|---------|
| Aris Up2 Up Plus | 60-63 | Lena Lena Plus | 52-55 |
| Bild | 68-71 | Lille 8 | 56-57 |
| Bild Air Tight C | 36-37 | Milla H 12 H 15 | 92-93 |
| Blade Up | 76-79 | Myrna Myrna Plus | 72-75 |
| Blade H 15 | 96-99 | Myrna Q Q Plus | 72-75 |
| Blade H 18 H 18 EKleaner | 108-109 | Myrna H 15 | 94-95 |
| Blade H 22 H 22 EKleaner | 108-109 | Nara2 Nara2 Plus | 46-47 |
| Celia Air Tight C Magic | 20-23 | Nara2 Up Nara2 Plus Up | 46-47 |
| Celia Air Tight Air Tight Plus | 24-27 | Pellkamin 8 Evo 10 Evo Plus | 84-85 |
| Celia Air Tight C Air Tight C Plus | 24-27 | Pellkamin 12 Evo | 86-87 |
| Cherie H Evo | 100-103 | Pellkamin2 12 | 88-89 |
| Cherie Up H | 104-107 | Rada Air Tight C | 40-41 |
| Cherie 9 11 Evo | 64-67 | Slide2 5 Up Slide2 7 Up | 42-43 |
| Cherie 9 11 Evo Air Tight C | 32-35 | Vyda Evo | 82-83 |
| Dania Air Tight Air Tight C | 28-31 | Vyda H 18 H 18 EKleaner | 110-111 |
| Dania Air Tight Plus Air Tight C Plus | 28-31 | Vyda H 22 H 22 EKleaner | 110-111 |
| Evia2 Up | 48-51 | Vyda2 Air Tight Air Tight C | 38-39 |
| Gora Slim | 116-117 | Yana Yana Plus | 44-45 |
| Gora 22 26 29 | 118-119 | | |
| Idropellbox | 120-121 | | |
| Idropellbox 30 | 122-123 | | |
| Kira Evo | 80-81 | | |
| Kira H 18 H 18 EKleaner | 112-113 | | |
| Kira H 22 H 22 EKleaner | 112-113 | | |
| Klik | 58-59 | | |
| Laguna2 P18 P24 P29 | 114-115 | | |
| | | Données techniques Technische gegevens | |
| | | Technische Daten Technical data | 146-161 |
| | | Technologie Technologie Technologie Technology | 126-145 |





www.edilkamin.com

export@edilkamin.com

Follow us   

EDILKAMIN S.p.A.

FR Se réserve la faculté de modifier à tout moment, sans préavis, les caractéristiques techniques et esthétiques des éléments illustrés et décline toute responsabilité pour d'éventuelles erreurs d'impression présentes dans le catalogue.

NL We behouden ons de mogelijkheid voor op elk gewenst moment zonder aankondiging de technische eigenschappen en het aanzicht van de onderdelen te wijzigen. We achten ons niet verantwoordelijk voor eventuele drukfouten in de catalogus.

DE Der Hersteller behält sich das Recht vor, ohne Vorankündigung die technischen und ästhetischen Merkmale der im vorliegenden Katalog abgebildeten Elemente jederzeit zu ändern. Er übernimmt keine Haftung für eventuelle Druckfehler.

EN Reserves the right to change the technical and aesthetic specifications of the components illustrated in this catalogue, at any time and without prior notice and declines all responsibility for any printing errors in this catalogue.